



Contatore di calore e freddo Q heat 5.5 US R

Contatore statico di calore e freddo a ultrasuoni

- › Tecnologia di misurazione a ultrasuoni precisa e durevole
- › Sensore di flusso in esecuzione interamente metallica con portata nominale q_p 0,6-10 m³/h
- › Tecnologia radio integrata per l'integrazione in un Q walk-by o Q AMR sistema
- › Flessibilità cambiando il flusso e il ritorno così come l'unità di energia
- › Contatori di calore, contatori di calore con opzione di raffreddamento e contatori di raffreddamento
- › Ciclo di misurazione della temperatura breve e statico
- › Design compatto e calcolatrice staccabile
- › Qualsiasi posizione di installazione senza restrizioni

Applicazione

Il dispositivo di misurazione è utilizzato per registrare l'energia termica o l'energia fredda. Le principali aree di applicazione sono i sistemi di alimentazione con un circuito di riscaldamento o raffreddamento centrale in cui solo l'acqua viene utilizzata come mezzo energetico.

Caratteristiche

- › Sensore di flusso in esecuzione interamente metallica con portata nominale q_p 0,6 m³/h ... 10 m³/h
- › Metodo di misurazione a ultrasuoni brevettato e resistente alla contaminazione
- › Indipendente dalla posizione, alta gamma dinamica fino a 1:100 per il rilevamento delle più piccole portate
- › Trasmissione di dati radio per impostazione predefinita inviando Q AMR e Q walk-by telegrammi in C-Mode
- › Facoltativamente solo con Q AMR o Q AMR extended telegrammi¹ disponibile per l'ottimizzazione dell'impianto
- › Per una trasmissione sicura dei dati, opzionalmente con crittografia AES Mode 5 e Mode 7 disponibile
- › Flessibilità durante la messa in servizio commutando la mandata e il ritorno senza scambiare i sensori di temperatura e cambiare l'unità di energia
- › Disponibile come contatore di calore, contatore di calore con opzione di raffreddamento e come contatore di raffreddamento.
- › Ciclo di misurazione della temperatura breve e statico come standard tutti 4 secondi (con batteria di 7 anni) - ideale per l'uso in stazioni domestiche
- › Design compatto e rastrello rimovibile come standard per situazioni di installazione strette e di difficile accesso
- › Qualsiasi posizione di installazione, anche capovolta

Dati tecnici - Norme e standard

Conformità	vedi Dichiarazione di conformità UE
Standard	
Immunità alle interferenze ed emissione di interferenze	EN 301489-1, EN 301489-3
Sicurezza	EN 62368-1, EN 62479
Classe di protezione IP	
Unità aritmetica	IP65 secondo EN 60529
Sensore di flusso	IP65 secondo EN 60529
Contatore	
Direttiva europea sugli strumenti di misura (MID) 2014/32/EU	
Contatore	EN1434
Qualità del mezzo di riscaldamento	secondo linea guida VDI 2035, secondo norma AGFW 510
Variabili d'influenza	
Classe elettromagnetica	E1
Classe meccanica	M2
Classe ambiente	A
Classe di precisione	3 / 2 (a seconda di Sensore di flusso)

¹ Q AMR telegrammi esteso dalla temperatura di flusso attuale, dalla temperatura di ritorno attuale, dal flusso di volume attuale e dall'uscita attuale

Dati tecnici - Unità aritmetica

Intervallo di temperatura	come contatore di calore: 0 °C ... 105 °C come contatore di calore con opzione di raffreddamento: 0 °C ... 105 °C come contatore del freddo: 0 °C ... 50 °C
Gamma di differenza di temperatura	come contatore di calore: 3 K ... 70 K come contatore di calore con opzione di raffreddamento: 3 K ... 70 K come contatore del freddo: 3 K ... 50 K Inizio del conteggio differenza di temperatura: 0,2 K
Temperatura ambiente	5 °C ... 55 °C
Fornitura di energia	
Batteria al litio	Tensione nominale 3,0 V
Durata	7 (opzionale 10) anni
Livelli di visualizzazione	
Display	LCD a 8 cifre + pittogrammi
Visualizzazione dell'energia (commutabile)	kWh <-> MWh MJ <-> GJ kWh <-> MJ (solo fino a 50 litri di flusso cumulativo) MWh <-> GJ (solo fino a 50 litri di flusso cumulativo)
Unità aritmetica - Parte di misurazione del volume	80 cm

Dati tecnici - Sensore di temperatura

Elemento di misura	Pt1000 secondo EN 60751
Versione	tipo DS
Diametro Ø	5,0 mm - 5,2 mm - 6,0 mm - AGFW
Variante di montaggio	5,0 mm - diretto (Rubinetto a sfera) / indiretto ¹⁾ (Manicotto a immersione) 5,2 mm - diretto (Rubinetto a sfera) / indiretto ¹⁾ (Manicotto a immersione) 6,0 mm - diretto (Rubinetto a sfera) / indiretto ¹⁾ (Manicotto a immersione) AGFW 27,5 mm - diretto (Rubinetto a sfera) AGFW 38 mm (≥ q _p 3,5 m ³) - diretto (Rubinetto a sfera)
Lunghezza del cavo	standard: 1,5 m opzionale: 3,0 m

¹⁾ Osservare le norme nazionali e specifiche del paese sull'uso delle maniche ad immersione!

Dati tecnici - Tecnologia radio

Comportamento della trasmissione C-Mode

Q walk-by	ogni 112 secondi 10 ore al giorno (8h ... 18h) 365 giorni all'anno
Q AMR ¹⁾	ogni 7,5 minuti 24 ore al giorno 365 giorni all'anno

Tecnologia radio

Frequenza radio	C-Mode (868,95 +/- 0,25) MHz
Potenza di trasmissione	tipico 10 dBm, massimo 14 dBm
Cifratura ²⁾	Security Mode 5 o 7 secondo EN 13757-7, Security Profile A o B secondo le specifiche OMS
Ciclo di lavoro	< 0,1 % (50 ms/128 s)
Trasmissione dei dati	EN 13757-4

¹⁾ Telegrammi di dati conformi all'OMS

²⁾ Cifratura opzionale

Dati tecnici - Sensore di flusso 0,6 a 2,5 m³

Portata nominale q_p	0,6 m ³ /h	1,5 m ³ /h	1,5 m ³ /h	2,5 m ³ /h
Diametro nominale DN	15 mm	15 mm	20 mm	20 mm
Lunghezza totale	110 mm	110 mm	130 mm	130 mm
Connessione	G $\frac{3}{4}$ B	G $\frac{3}{4}$ B	G 1 B	G 1 B
Peso	530 g	530 g	660 g	660 g
Luogo di installazione	Ritorno o flusso (commutabile fino a 50 litri di flusso cumulativo)			
Posizione di montaggio	qualsiasi			
Sezione di ingresso e di uscita	non richiesto (U0/D0)			
Portata minima q_i	12 l/h	15 l/h	30 l/h	25 l/h
Portata massima q_s	1200 l/h	3000 l/h	3000 l/h	5000 l/h
Limite di avvio q_0	6 l/h	6 l/h	10 l/h	10 l/h
Gamma dinamica	1:50	1:100	1:50	1:100
Classe di precisione	3	2	3	2
Perdita di pressione su q_p	20 mbar	130 mbar	65 mbar	180 mbar
Massima pressione d'esercizio ammissibile	16 bar			
Pressione minima del sistema per evitare cavitazione ¹⁾	1 bar	1,5 bar	1 bar	2 bar
Intervallo di temperatura come Contatore di calore	5 °C ... 90 °C			
Intervallo di temperatura come Contatore di calore con opzione di raffreddamento	5 °C ... 90 °C			
Intervallo di temperatura come contatore del freddo	5 °C ... 50 °C			

¹⁾ Formazione di cavità in liquidi a scorrimento veloce

Dati tecnici - Sensore di flusso 3,5 a 10 m³

Portata nominale q_p	3,5 m ³ /h	3,5 m ³ /h	6,0 m ³ /h	6,0 m ³ /h	10,0 m ³ /h	10,0 m ³ /h
Diametro nominale DN	25 mm	25 mm	25 mm	25 mm	40 mm	40 mm
Lunghezza totale	150 mm	260 mm	150 mm	260 mm	200 mm	300 mm
Connessione	G 1 1/4 B	G 1 1/4 B	G 1 1/4 B	G 1 1/4 B	G 2 B	G 2 B
Peso	875 g	1173 g	875 g	1173 g	1390 g	1750 g
Luogo di installazione	Rück- bzw. Vorlauf (umschaltbar bis 50 Liter kumulierter Durchfluss)					
Posizione di montaggio	qualsiasi					
Sezione di ingresso e di uscita	non richiesto (U0/D0)					
Portata minima q_i	28 l/h	28 l/h	48 l/h (24 l/h) ¹	48 l/h (24 l/h) ¹	100 l/h	100 l/h
Portata massima q_s	7000 l/h	7000 l/h	12000 l/h	12000 l/h	20000 l/h	20000 l/h
Limite di avvio q_0	14 l/h	14 l/h	24 l/h (12 l/h) ¹	24 l/h (12 l/h) ¹	50 l/h	50 l/h
Gamma dinamica	1:125	1:125	1:125 (1:250) ¹	1:125 (1:250) ¹	1:100	1:100
Classe di precisione	2	2	2	2	2	2
Perdita di pressione su q_p	49 mbar	38 mbar	152 mbar	122 mbar	129 mbar	168 mbar
Massima pressione d'esercizio ammissibile	16 bar					
Pressione minima del sistema per evitare cavitazione ²⁾	1 bar	1 bar	1,5 bar	1,5 bar	1,5 bar	1,5 bar
Intervallo di temperatura come Contatore di calore	5 °C ... 90 °C (15 °C ... 90 °C a 10,0 m ³ /h)					
Intervallo di temperatura come Contatore di calore con opzione di raffreddamento	5 °C ... 90 °C					
Intervallo di temperatura come contatore del freddo	5 °C ... 50 °C					

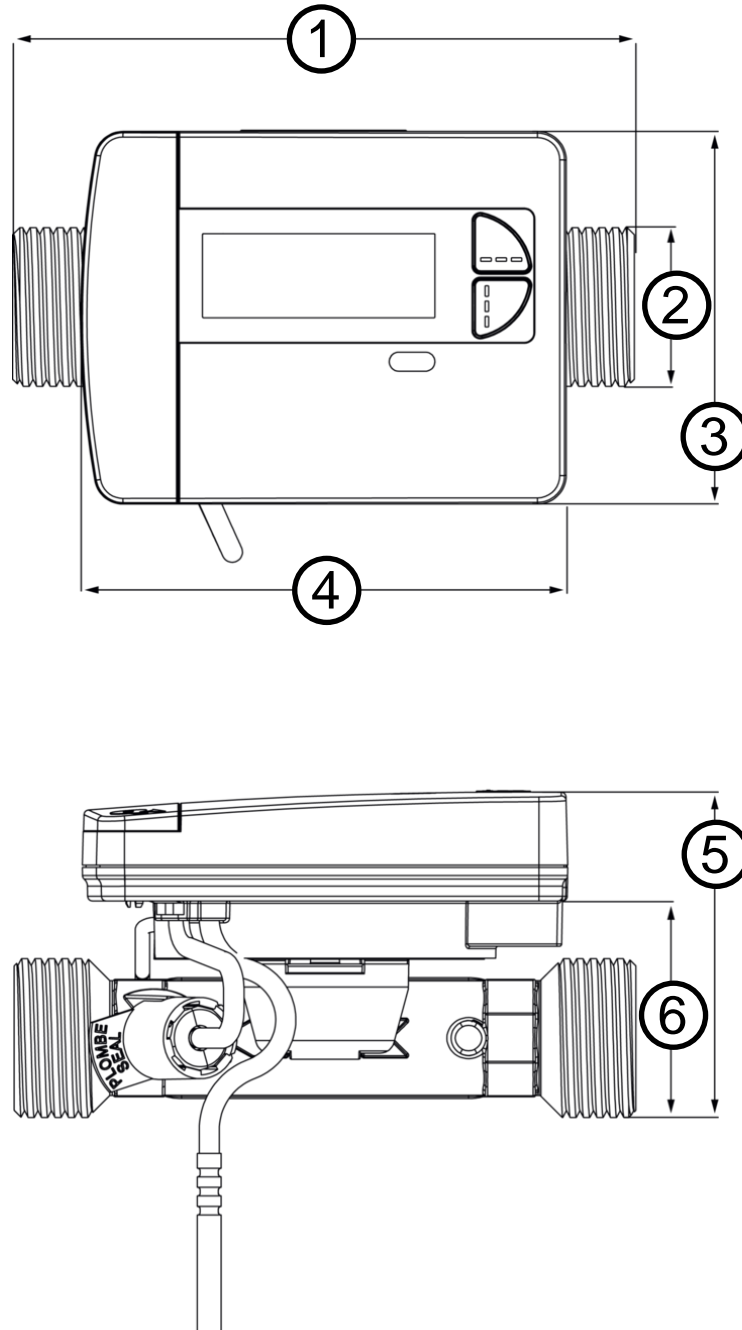
¹⁾disponibile opzionalmente

²⁾Formazione di cavità in liquidi a scorrimento veloce

Condizioni ambientali

Trasporto	-25 °C ... 70 °C, < 95 % umidità relativa (senza condensazione)
Stoccaggio	-5 °C ... 45 °C, < 95 % umidità relativa (senza condensazione)
Impiego	5 °C ... 55 °C, < 95 % umidità relativa (senza condensazione)
Medio	Usare solo acqua senza additivi chimici per i contatori di calore e di freddo. Additivi di glicole o cloruro di sodio NaCl (cloruro di sodio) sono espressamente vietati!

Disegni quotati



	0,6 m³/h	1,5 m³/h	1,5 m³/h	2,5 m³/h	3,5 m³/h	3,5 m³/h	6,0 m³/h	6,0 m³/h	10,0 m³/h	10,0 m³/h
1	110 mm	110 mm	130 mm	130 mm	150 mm	260 mm	150 mm	260 mm	200 mm	300 mm
2	G 3/4 B	G 3/4 B	G 1 B	G 1 B	G 1 1/4 B	G 1 1/4 B	G 1 1/4 B	G 1 1/4 B	G 2 B	G 2 B
3	78 mm									
4	101,5 mm									
5	65 mm	65 mm	68,48 mm	68,48 mm	84 mm	84 mm	84 mm	84 mm	100 mm	100 mm
6	41,5 mm	41,5 mm	45 mm	45 mm	60,5 mm	60,5 mm	60,5 mm	60,5 mm	76,5 mm	76,5 mm



QUNDIS GmbH

Sonnenor 2
99098 Erfurt
Germania
Tel.: +49 (0) 361 26 280-0
Fax: +49 (0) 361 26 280-175
E-Mail: info@qundis.com

www.qundis.com

Una compagnia del
noventic group

Le informazioni contenute in questa scheda tecnica contengono solo descrizioni generali o caratteristiche prestazionali che non sono sempre applicabili nella forma descritta nell'applicazione specifica o che possono cambiare a seguito di ulteriori sviluppi dei prodotti. Le caratteristiche di prestazione desiderate sono vincolanti se sono espressamente concordate alla conclusione del contratto.
©2024 QUNDIS GmbH. Soggetto a modifiche senza preavviso.