



Q gateway 5.5 direct

Q gateway 5.5 direct è la soluzione ottimale per il cambio semplice ed economico dagli impianti Q walk-by alla lettura remota via Q AMR.

Anche i nuovi impianti sono retrofittabili in qualsiasi momento. Il gateway riceve tutti i dispositivi di misura QUNDIS in C-Mode e quelli unidirezionali di altri produttori, compatibili con wM-Bus, nel diretto campo di ricezione. Nel complesso, fino a 1.000 dispositivi di misura* per gateway possono ricevere direttamente ed essere trasmessi alla piattaforma di misurazione intelligente QUNDIS (QUNDIS Smart Metering Plattform) Q SMP mediante trasmissione cellulare 2G/3G/4G cifrata.

Il dispositivo viene dotato di una scheda SIM in fabbrica. La configurazione del Q gateway 5.5 direct può aver luogo mediante Q SMP.

Q gateway 5.5 direct del tipo RNG5 xxxT 2xxx sono alimentati a batteria. Per la lettura quotidiana è disponibile la versione alimentata dalla rete RNG5 xxxT 1xxx.

Oltre ad una variante per l'interno, QUNDIS offre una variante per condizioni ambiente ampliate con tipo di protezione IP65.

* Dettagli relativi alle descrizioni della prestazione per i servizi Gateway Service

Caratteristiche e funzioni

Il Q gateway 5.5 direct combina il collegamento internet sicuro automatizzato tramite rete 2G / 3G / 4G e un collegamento radio bidirezionale sicuro nel sottosistema di contatori intelligenti.

Il salvataggio dei dati di consumo e di stato, la gestione intelligente e il controllo dei dispositivi di misura, la configurazione e la diagnosi del Q gateway 5.5 direct sono gestiti su base cloud mediante il Q SMP. Per l'utilizzo occorre solo un browser web.

Con l'utilizzo di batterie ad alta prestazione e un consumo di corrente estremamente basso, i gateway del tipo RNG5 xxxT 2xxx raggiungono una durata d'uso fino a 10 anni. Il Q gateway 5.5 direct diventa così una soluzione definitiva nelle applicazioni e nei progetti che richiedono una completa autonomia energetica.

Il sistema consente un risparmio di tempo e costi e la qualità del servizio aumenta la soddisfazione dei clienti.

- ▶ Wireless M-Bus 868 MHz
- ▶ Straordinaria ricezione radio ISM
- ▶ Trasmissione cellulare 2G/3G/4G
- ▶ Trasferimento di dati mobile sicuro tramite cellulare
- ▶ Massima connettività wireless possibile attraverso il roaming nazionale e internazionale
- ▶ La scelta automatica della rete ottimale garantisce una durata d'impiego massima
- ▶ Alimentazione a batteria, progettato per un massimo di 10 anni, in base allo scenario operativo, garantita per 5 anni ai sensi delle condizioni di contratto descrizione della prestazione di servizio Gateway QUNDIS (GSD-II valida a partire dal 01/01/2020)
- ▶ Antenne GSM e ISM integrate
- ▶ Scheda SIM preinstallata e configurazione indipendente dei parametri chiave
- ▶ Montaggio a parete nell'area interna
- ▶ Semplice installazione in sede
- ▶ Gestione tramite QSMP (piattaforma di misurazione intelligente QUNDIS)

Panoramica sui tipi

Tipo*	Alimentazione di tensione	Tipo*	Variante della custodia
RNG5 xxxT 2xxx	Batteria	RNG5 xx2T xxxx	Ambito interno
RNG5 xxxT 1xxx	Allaccio di rete	RNG5 xx1T xxxx	per condizioni ambiente ampliate

* x = codice di opzione variabile

Informazioni generali e interfacce utente

- ▶ Display LC
- ▶ Schermata LED ottica bicolore (rosso/verde)
- ▶ Trasmettitore di segnale: 4 kHz, 75 dB

Dati tecnici

	<p>Con la presente, QUNDIS GmbH dichiara che Q gateway 5.5 direct è conforme alle Direttive 2014/53/UE (RED) e 2011/65/UE (RoHS). Il testo completo della Dichiarazione di conformità UE è disponibile al seguente indirizzo internet: www.qundis.com</p>
---	---

Condizioni ambientali

Tipo di protezione	RNG5 xx2T xxx RNG5 xx1T xxx	IP42 a norma EN 60529 IP65 a norma EN 60529
Classe di protezione	RNG5 xxxT 2xx RNG5 xxxT 1xx	III a norma EN 61140 II a norma EN 61140
Trasporto		-25 °C ... 70 °C, < 95 % UR (senza condensazione)
Stoccaggio		-5 °C ... 45 °C, < 95 % UR (senza condensazione)
Impiego	IP42 IP65	-5 °C ... 55 °C, < 95 % UR (senza condensazione) -20 °C ... 55 °C, < 95 % UR (senza condensazione)

Norme

Immunità alle interferenze ed emissione di interferenze	EN 301 489-1, EN 301 489-3
Sicurezza	EN 62368-1, EN 62311
Conforme a RoHS	EN IEC 63000

Variante ISM

Wireless M-Bus - Modalità supportata	C/T-Mode (EN 13757-4)
Potenza d'uscita	ness.
Misura della potenza del segnale RSSI	sì
Cifratura	Security Mode 5 e 7 secondo EN 13757-7, Security Profile A e B secondo le specifiche OMS
Frequenza radio	EN 300 220-2 C-Mode (868,95 +/- 0,25) MHz

Versione 2G/3G/4G

Frequenza radio	Potenza d'uscita massima
2G 900 MHz; 1800 MHz	Classe 4 (33 dBm +/- 2 dB)
3G 900 MHz (B8); 2100 MHz (B1)	Classe 3 (24 dBm + 1/-3 dB)
4G 700 MHz (B28A); 800 MHz (B20); 900 MHz (B8); 1800 MHz (B3); 2100 MHz (B1); 2600 MHz (B7)	Classe 3 (23 dBm +/- 2 dB)
Antenne GSM e ISM	Antenne GSM e ISM ad alte prestazioni completamente integrate

Alimentazione del tipo RNG5 xxxT 2xxx

Tipo di batteria	Metallo al litio (non ricaricabile)
Tensione nominale	3,0 V
Durata di vita della batteria	Progettata per durare fino a 10 anni, a seconda dello scenario operativo, 5 anni in conformità alla descrizione delle prestazioni di servizio del gateway QUNDIS (GSD-II valido dal 01/01/2020)

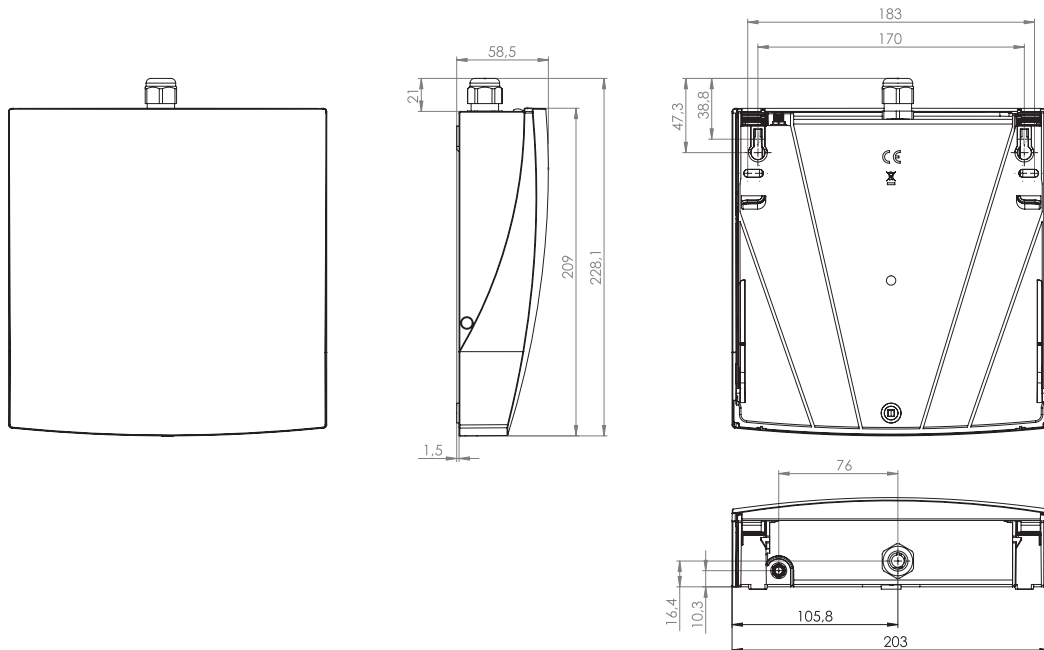
Alimentazione del tipo RNG5 xxxT 1xxx

Tensione nominale	AC 100..240 V 50/60 Hz
-------------------	------------------------

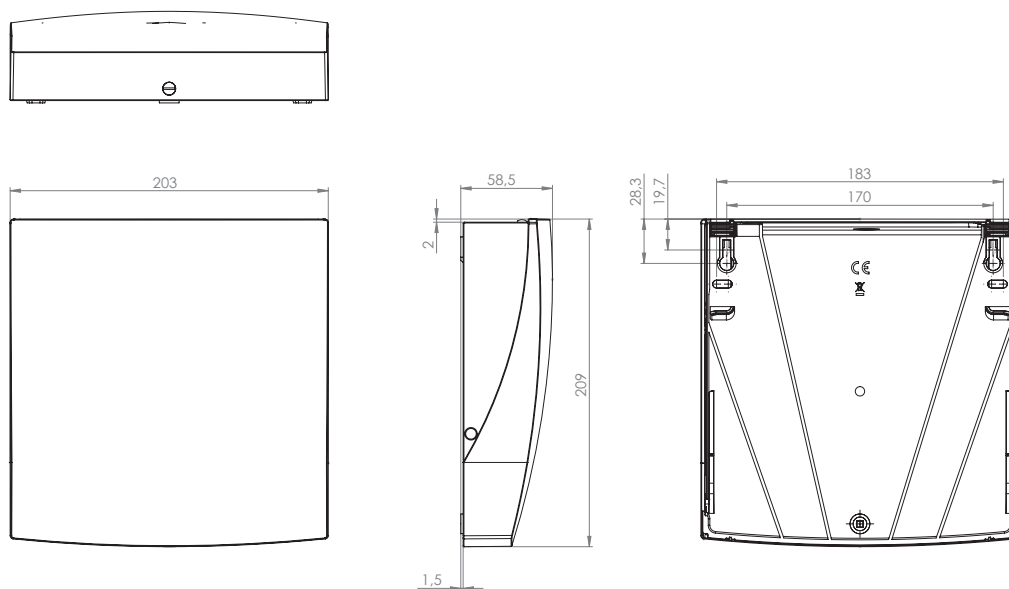
Materiale

Dimensioni (largh. x alt. x prof.)	203 mm x 209 mm x 58,5 mm
Peso	RNG5 xxxT 2xxx 1105 g RNG5 xxxT 1xxx 691 g
Materiale alloggiamento	Policarbonato (PC) + plastica ABS
Materiale di montaggio	2 tasselli S6 2 viti Torx 20 4,0 mm x 40 mm 1 piombino

Disegni quotati del tipo RNG5 xxxT 1xxx



Disegni quotati del tipo RNG5 xxxT 2xxx



✉ **QUNDIS GmbH**
 Sonnentor 2
 99098 Erfurt, Germania
 ☎ +49 (0) 361 26 280-0
 📠 +49 (0) 361 26 280-175
 📧 info@qundis.de
 🌐 www.qundis.com

Le informazioni riportate in questa scheda tecnica contengono descrizioni e caratteristiche che potrebbero variare con l'evolversi dei prodotti o non essere sempre appropriate nella forma descritta, per il caso applicativo concreto. Le caratteristiche richieste saranno da considerarsi vincolanti solo se espressamente concordate alla conclusione del contratto.
 © 2023 QUNDIS GmbH. Modifiche riservate