



Q repeater 6

Repeater

- › per ampliare la portata di ricezione del Q gateway 6 direct
- › e trasmissione crittografata dei dati dei dispositivi di misurazione
- › ricezione dei dati di tutti i dispositivi QUNDIS in C-Mode e dispositivi di misurazione unidirezionali compatibili con wM-Bus di altri produttori
- › disponibile in versione a batteria o alimentata da rete elettrica

Caratteristiche e funzioni

- 】 Wireless M-Bus 868 MHz
- 】 eccellente ricezione radio ISM
- 】 funzionamento a batteria, progettato per durare fino a 12 anni, a seconda dello scenario operativo
- 】 antenne ISM integrate
- 】 facile installazione in loco

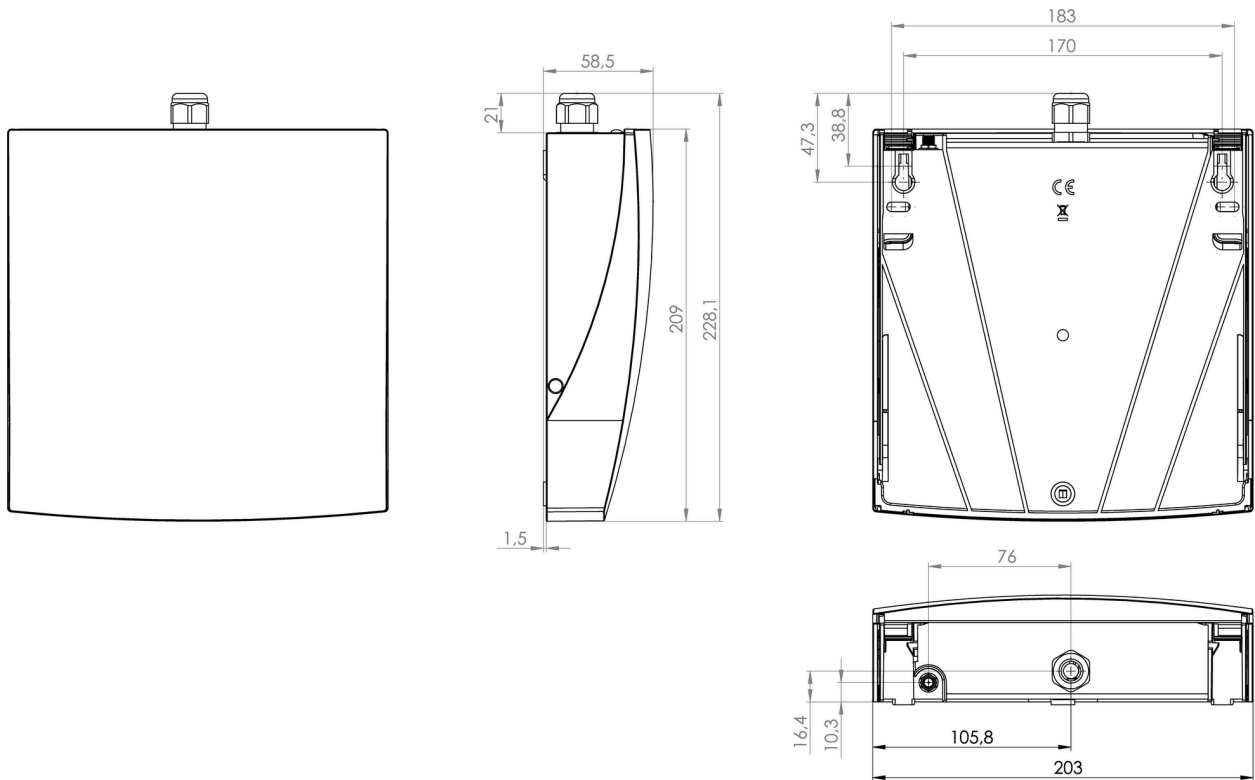
Dati tecnici

Condizioni ambientali	
Tipo di protezione	RP6x xxxx 0xxx [...]: IP42 secondo EN 60529 RP6x xxxx 1xxx [...]: IP65 secondo EN 60529
Classe di protezione	RP6x xxxx x2xx [...]: III secondo EN 61140 RP6x xxxx x1xx [...]: II secondo EN 61140
Trasporto	-25 °C ... 70 °C, < 95 % u.r. (senza condensazione)
Stoccaggio	-5 °C ... 45 °C, < 95 % u.r. (senza condensazione)
Impiego area interna	RP6x xxxx 0xxx [...]: -5 °C ... 55 °C, < 95 % u.r. (senza condensazione)
Impiego area esterna protetta dalle intemperie	RP6x xxxx 1xxx [...]: -20 °C ... 55 °C, < 95 % u.r. (senza condensazione)
Tecnologia radio ISM-Band	
Protocollo radio	Wireless M-Bus secondo EN 13757-4, C/T-Mode
Frequenza radio	EN 300 220-2 C/T-Mode (868,95 +/- 0,25) MHz
Potenza di trasmissione	≤ 14 dBm
Misura RSSI potenza del segnale	sì
Cifratura	Ricezione e inoltro dei telegrammi dati provenienti da dispositivi di misurazione crittografati e non crittografati Comunicazione con Q gateway 6 direct e Q tool: C2-Mode; Security Mode 10 secondo EN 13757-7, Security Profile D secondo specifica OMS
Duty cycle	≤ 100 s/h, Polite frequency access secondo EN 300 220-2
Antenne ISM	Antenne ISM ad alte prestazioni completamente integrate
Standard	
Immunità alle interferenze ed emissione di interferenze	EN 301 489-1, EN 301 489-3
Sicurezza	EN 62368-1
Fornitura di energia	
Batteria al litio	Tensione nominale 3,0 V, non ricaricabile
Durata Batteria	Progettato per una durata fino a 12 anni - a seconda dello scenario operativo
Fornitura di energia Versione del dispositivo alimentato a rete	
Tensione nominale	100 ... 240 V AC, 50/60 Hz

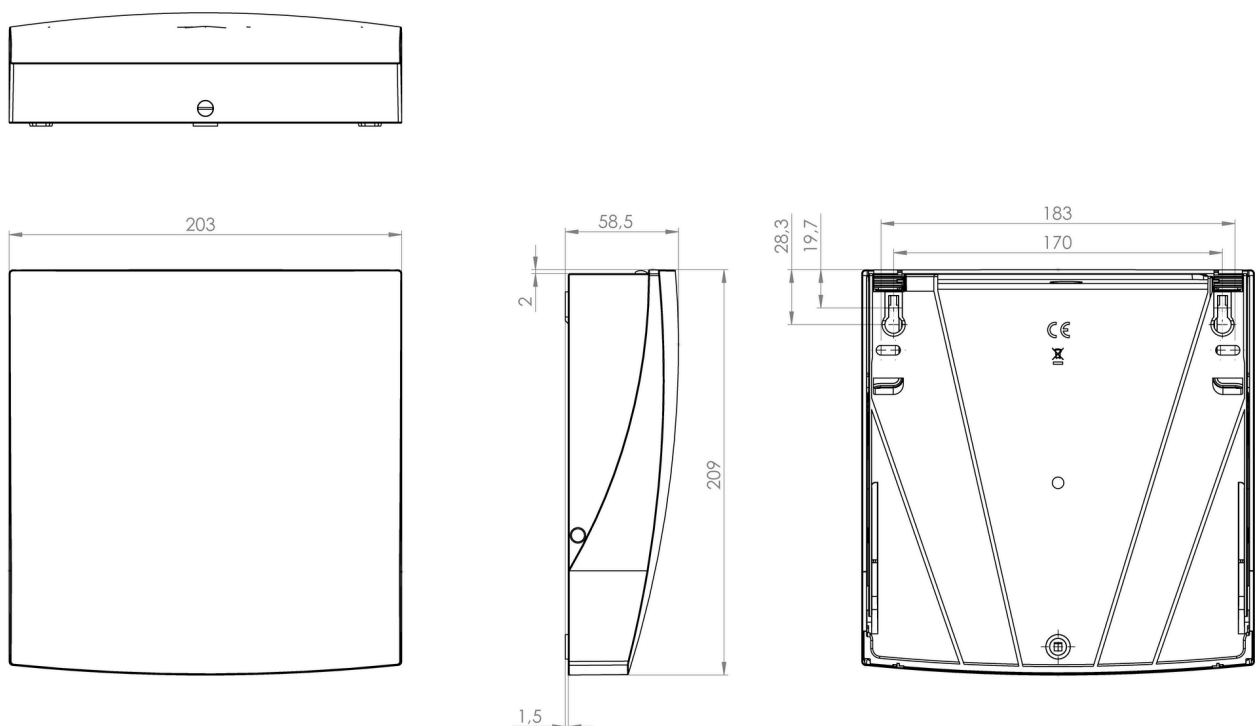
Materiale	
Dimensioni largh. x alt. x prof.	203 x 209 x 58,5 mm
Peso Dispositivo	711 g
Materiale Alloggiamento	Polycarbonato (PC) + plastica ABS, Certificazione UL94
Colore Alloggiamento	RAL9016, bianco traffico
Materiale di montaggio	RP6x xxxx x2xx [...]: 2 tasselli S6, 2 viti Torx 20 4,0 mm x 40 mm, 1 guarnizione di piombo RP6x xxxx x1xx [...]: in aggiunta pressacavo MBF M16 x 1,5 mm, dado esagonale M16 x 1,5 mm

Disegni quotati

Modello di dispositivo alimentato a rete



Modello con alimentazione a batteria



QUNDIS GmbH

Sonnenor 2
99098 Erfurt
Germania
Tel.: +49 (0) 361 26 280-0
Fax: +49 (0) 361 26 280-175
E-Mail: info@qundis.com

www.qundis.com

Una compagnia del
noventic group

Le informazioni contenute in questa scheda tecnica contengono solo descrizioni generali o caratteristiche prestazionali che non sono sempre applicabili nella forma descritta nell'applicazione specifica o che possono cambiare a seguito di ulteriori sviluppi dei prodotti. Le caratteristiche di prestazione desiderate sono vincolanti se sono espressamente concordate alla conclusione del contratto.
©2026 QUNDIS GmbH. Soggetto a modifiche senza preavviso.