



Q gateway 6 direct

Gateway

- › ricezione e trasmissione criptata dei dati del dispositivo di misura
- › ricezione di tutti i dispositivi QUNDIS in C-Mode e di dispositivi di misura unidirezionali compatibili con wM-Bus di altri produttori
- › trasmissione radio mobile crittografata NB-IoT / LTE-M
- › disponibile in versione a batteria o alimentata da rete elettrica

Applicazione

Il Q gateway 6 direct combina la connessione internet sicura automatizzata tramite radio mobile NB-IoT / LTE-M e la rete radio sicura nel sottosistema del contatore intelligente.

Grazie all'utilizzo di una batteria ad alte prestazioni e al consumo energetico estremamente ridotto, il Q gateway 6 direct raggiunge una durata di vita fino a 12 anni. Ciò rende il Q gateway 6 direct la soluzione definitiva per applicazioni e progetti che richiedono una completa autonomia energetica. Il sistema contribuisce a un notevole risparmio di tempo, fatica e costi e la qualità del servizio porta a una maggiore soddisfazione del cliente.

Caratteristiche e funzioni

- › Wireless M-Bus 868 MHz
- › Eccellente ricezione radio ISM
- › trasmissione radio mobile NB-IoT / LTE-M
- › trasferimento sicuro dei dati mobili via radio mobile
- › massima connettività wireless possibile grazie al roaming nazionale e internazionale
- › la selezione automatica della rete ottimale garantisce la massima autonomia di funzionamento
- › funzionamento a batteria, progettato per una durata fino a 12 anni - a seconda dello scenario operativo, 5 anni garantiti in base ai termini e alle condizioni della descrizione del servizio QUNDIS gateway
- › antenne GSM e ISM integrate
- › funzionamento possibile in un'ampia gamma di condizioni ambientali
- › semplice installazione in sede

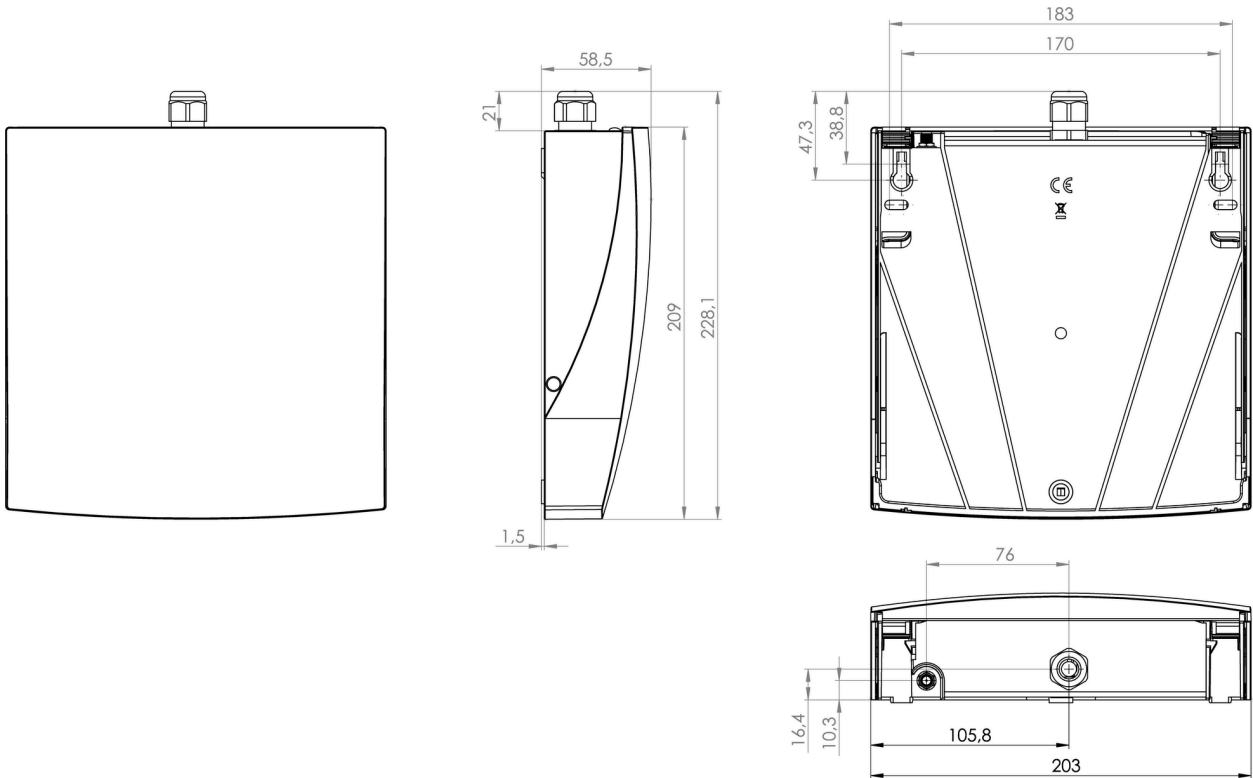
Dati tecnici

Condizioni ambientali	
Tipo di protezione	GW6x xxxx 0xxx [...]: IP42 secondo EN 60529 GW6x xxxx 1xxx [...]: IP65 secondo EN 60529
Classe di protezione	GW6x xxxx 0xxx [...]: III secondo EN 61140 GW6x xxxx 1xxx [...]: II secondo EN 61140
Trasporto	-25 °C ... 70 °C, < 95 % r.F. (senza condensazione)
Stoccaggio	-5 °C ... 45 °C, < 95 % r.F. (senza condensazione)
Impiego area interna	GW6x xxxx 0xxx [...]: -5 °C ... 55 °C, < 95 % r.F. (senza condensazione)
Impiego area esterna protetta dalle intemperie	GW6x xxxx 1xxx [...]: -20 °C ... 55 °C, < 95 % r.F. (senza condensazione)
Tecnologia radio ISM-Band	
Protocollo radio	Wireless M-Bus secondo EN 13757-4, C/T-Mode
Frequenza radio	EN 300 220-2 C/T-Mode (868,95 +/- 0,25) MHz
Potenza di trasmissione	≤ 14 dBm (con altro dispositivo M-Bus wireless in C-Mode)
Misura RSSI potenza del segnale	sì
Cifratura	Security Mode 5 o 7 secondo EN 13757-7, Security Profile A o B secondo le specifiche OMS

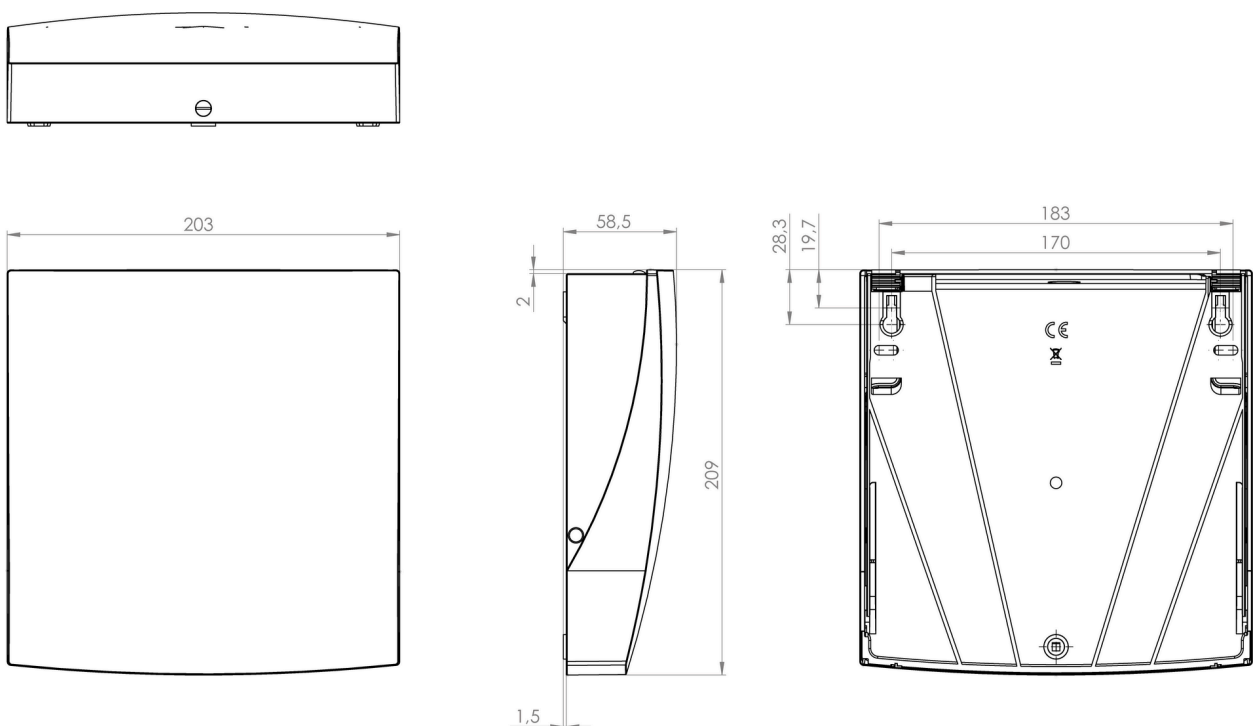
Tecnologia radio ISM-Band	
Antenne GSM e ISM	Antenne GSM e ISM completamente integrate ad alte prestazioni
Tecnologia radio NB-IoT/LTE-M	
Frequenza radio	800 MHz (B20), 900 MHz (B8), 1800 MHz (B3)
Potenza di uscita RF massima	Classe 3 (23 dBm +/- 2 dB)
Standard	
Immunità alle interferenze ed emissione di interferenze	EN 301489-1, EN 301489-3
Sicurezza	EN 62368-1, EN 62311
Fornitura di energia Versione a batteria del dispositivo	
Batteria al litio	Tensione nominale 3,0 V, non ricaricabile
Durata Batteria	Progettato per una durata fino a 12 anni - a seconda dello scenario operativo, 5 anni garantiti secondo la descrizione del servizio QUNDIS gateway
Fornitura di energia Versione del dispositivo alimentato a rete	
Tensione nominale	AC 100 ... 240 V 50/60 Hz
Materiale	
Dimensioni largh. x alt. x prof.	203 x 209 x 58,5 mm
Peso Dispositivo	Versione a batteria del dispositivo: 849 g Versione del dispositivo alimentato a rete: 683 g
Materiale Alloggiamento	Polycarbonato (PC) + plastica ABS, Certificazione UL94
Colore Alloggiamento	RAL9016, bianco traffico
Materiale di montaggio	2 tasselli S6, 2 viti Torx 20 4,0 mm x 40 mm, 1 guarnizione di piombo

Disegni quotati

Modello di dispositivo alimentato a rete



Modello con alimentazione a batteria





QUNDIS GmbH

Sonnenor 2
99098 Erfurt
Germania
Tel.: +49 (0) 361 26 280-0
Fax: +49 (0) 361 26 280-175
E-Mail: info@qundis.com

www.qundis.com

Una compagnia del
noventic group

Le informazioni contenute in questa scheda tecnica contengono solo descrizioni generali o caratteristiche prestazionali che non sono sempre applicabili nella forma descritta nell'applicazione specifica o che possono cambiare a seguito di ulteriori sviluppi dei prodotti. Le caratteristiche di prestazione desiderate sono vincolanti se sono espressamente concordate alla conclusione del contratto.
©2024 QUNDIS GmbH. Soggetto a modifiche senza preavviso.