



Q water 5.5

Contatore elettronico dell'acqua conforme alle norme MID con capsula di misurazione

- › variante con capsula di misurazione con portata nominale Q_3 2,5 m³/h
- › disponibile per numerose interfacce di connessione di diversi produttori
- › tecnologia radio integrata per l'integrazione in un sistema Q walk-by o Q AMR
- › interfaccia IR integrata per una semplice parametrizzazione o lettura

Applicazione

Il contatore elettronico dell'acqua viene utilizzato per misurare le quantità di acqua. Le principali aree di applicazione sono i sistemi di approvvigionamento idrico in cui l'acqua viene fornita individualmente a diversi consumatori.

Tali sistemi sono utilizzati, ad esempio, in:

- › Condomini
- › Edifici amministrativi e uffici

Gli utenti tipici sono:

- › Proprietari di edifici privati
- › Industrie edilizie e cooperative edilizie
- › Società di servizi edili e società di gestione immobiliare

Caratteristiche

- › Misurare il consumo di acqua
- › Accumulare i valori di consumo
- › Salvataggio dei valori di consumo accumulati alla data di riferimento
- › Visualizzazione dei valori di consumo
- › Visualizzazione dei dati operativi più importanti
- › Autocontrollo con visualizzazione degli errori
- › Trasmissione dei dati via Radio
- › Rilevamento delle perdite
- › Parametrizzazione e lettura tramite interfaccia ottica (compatibile con IR)

Caratteristiche di tecnologia radio in C-Mode

- › Sistema radio: trasmissione in parallelo di telegrammi dati conformi a Q walk-by e OMS®
- › Aumento delle prestazioni radio
- › Nessuna modifica in presenza del sistema con telesensore

Q walk-by (PDW)	Q AMR (PDD)
ogni 112 secondi	ogni 450 secondi (7,5 minuti)
10 ore al giorno (ore 8 ... 18)	24 ore al giorno
365 giorni l'anno	365 giorni l'anno
Dati trasmessi:	Dati trasmessi:
› Valore di consumo attuale con data	› Valore di consumo attuale con data
› Ultimo valore mensile con data e altri 12 valori mensili	› Ultimo valore mensile con data
› Valore della data chiave con data	› Valore di riferimento con data
› Stato del dispositivo: codice di errore e data dell'errore	› Stato del dispositivo: codice e data dell'errore

Caratteristiche di tecnologia radio in S-Mode

- › Sistema radio - invio parallelo di telegrammi di dati e Q AMR
- › Aumento delle prestazioni radio
- › Ritardo di invio (Offset)
 - Ritardo in giorni dell'invio dei telegrammi dopo il giorno di riferimento o l'inizio del mese (standard = 0 giorni)
- › Giorno senza invio
 - Come giorni senza invio sono configurabili al massimo 2 giorni a settimana, tra venerdì, sabato e domenica Va imposto almeno 1 giorno a settimana (standard = domenica)
- › Nessuna modifica in presenza del sistema con telesensore

Q walk-by	Q AMR
ogni 128 secondi	ogni 4 ore
10 ore al giorno (ore 8 ... 18)	24 ore al giorno
mensile: 4 giorni di lettura a partire dal primo giorno di ogni mese	7 giorni a settimana
annuale: 48 giorni dopo il giorno di riferimento	365 giorni l'anno
Dati trasmessi::	Dati trasmessi::
› Valore di consumo attuale con data	› Valore di consumo attuale con data
› Ultimo valore mensile con data e altri 12 valori mensili	› Ultimo valore mensile con data
› Valore della data chiave con data	› Valore della data chiave con data
› Stato del dispositivo: codice di errore e data dell'errore	› Stato del dispositivo: codice di errore e data dell'errore

Dati tecnici

Generale



Con la presente QUNDIS GmbH dichiara che il contatore elettronico dell'acqua Q water 5.5 è conforme alle direttive 2011/65/EU (RoHS) e 2014/32/EU (MID).

Il testo completo della dichiarazione di conformità UE è disponibile al seguente indirizzo Internet: <https://qundis.com/service/downloads-and-information/eu-declaration-of-conformity/#qr01>

Condizioni ambientali

Tipo di protezione	IP65, IP68 ¹ secondo EN 60529
Classe di protezione	III secondo EN 61140
Trasporto	-25 °C ... 70 °C, < 95 % r.F. (senza condensazione)
Stoccaggio	-5 °C ... 45 °C, < 95 % r.F. (senza condensazione)
Impiego	5 °C ... 55 °C, < 95 % r.F. (senza condensazione)

Standard

Immunità alle interferenze ed emissione di interferenze	EN 301 489-1, EN 301 489-3
Sicurezza	EN 62368-1

Variabili d'influenza

Classe elettromagnetica	E1
Classe meccanica	M1

Tecnologia radio

Modalità radio	S-Mode (Q AMR, Q walk-by) C-Mode (Q AMR, Q walk-by)
Frequenza radio	EN 300 220-2 S-Mode (868,30 +/- 0,30) MHz C-Mode (868,95 +/- 0,25) MHz
Potenza di trasmissione	tipico 10 dBm, massimo 14 dBm
Cifratura ²	Security Mode 5 secondo EN 13757-7, Security Profile A secondo specifiche OMS
Trasmissione dei dati	EN 13757-4
Duty Cycle	< 1 % (50ms/128 s)

Fornitura di energia

Batteria al litio	Tensione nominale 3,0 V
Durata	10 anni funzionamento + 1 anno riserva + 1 anno stoccaggio

Sensore di flusso

Massima pressione d'esercizio ammissibile (MAP)	1,6 MPa (16 bar)
Classe di perdita di pressione secondo ISO 4064	Δp 63
Sezione di ingresso e di uscita	non richiesto (U0/D0)

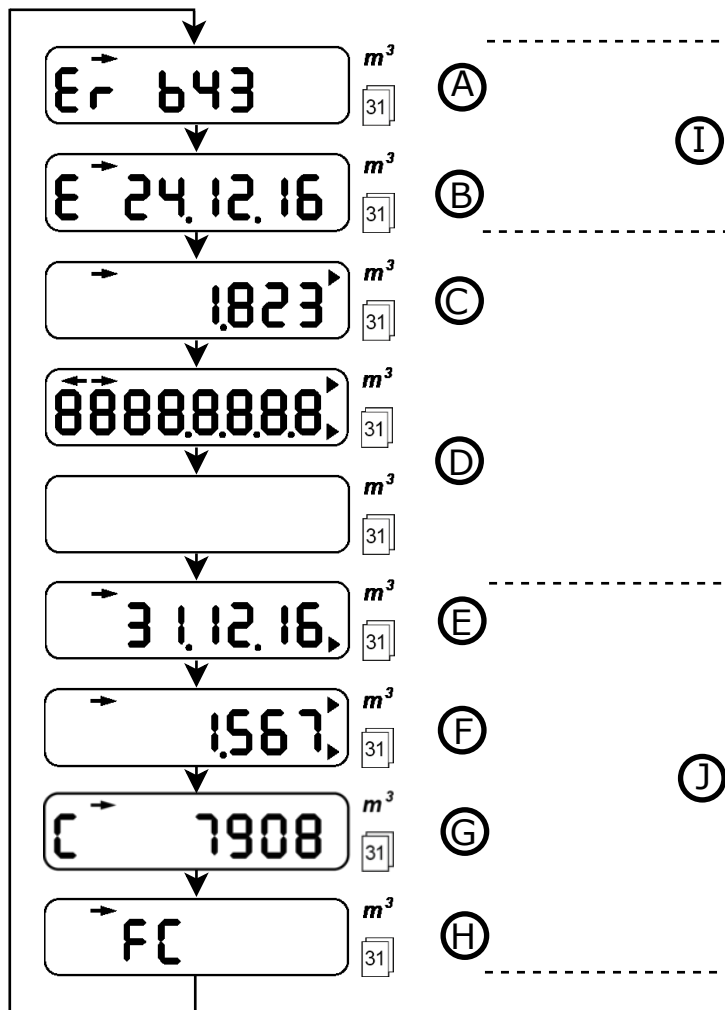
¹ testato secondo le specifiche del produttore

² Cifratura optional

Panoramica sui tipi WME5 xxxx 4	... 6	... 8	... A	... C	... E	... J	... T	... V	... W	... X
Dimensione del contatore/Flusso continuo Q_3	2,5 m ³ /h										
Corrisponde alla dimensione nominale precedente Q_n	1,5 m ³ /h										
adatto per l'interfaccia di collegamento	IST	A34	TE1	MOC/ MOE	MET	HT2	MB3	DM1	MUK	WE1	WGU
Filetto di connessione	G2" x 1,5	M77 x 1,5	M62 x 2	M65 x 2	M64 x 2	M66 x 1	M76 x 1,5	M60 x 2	G2 ¹ / ₄ "	M78 x 1,5	M66 x 1,25
Dati sulle prestazioni											
Portata di sovraccarico Q_4	3,125 m ³ /h										
Portata di transizione Q_2 (H/V)	50 / 100 l/h										
Portata minima Q_1 (H/V)	31,25 / 62,5 l/h										
campo di misura (MID) Q_3/Q_1 (H/V)	R80 / R40										
Carico permanente Q_3	2.500 l/h										
Classe di temperatura MAT	Acqua fredda T30, Acqua calda T30 / T90 °C										
pressione di esercizio consentita MAP	16 bar										
Sezione di ingresso e di uscita	U0 / D0										

Indicazione del display

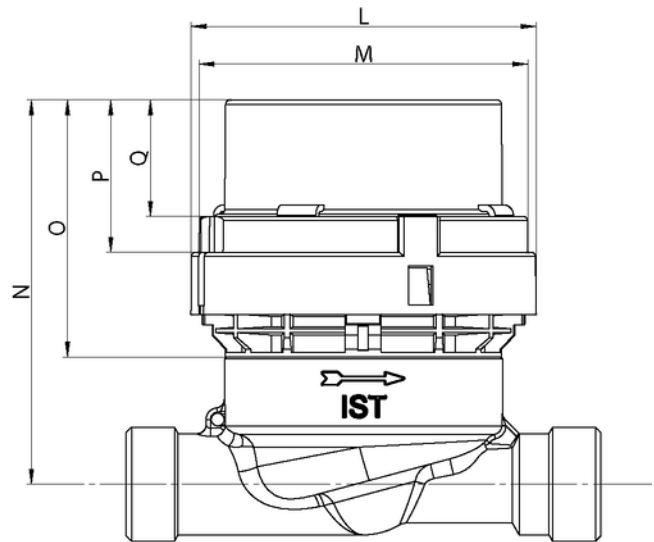
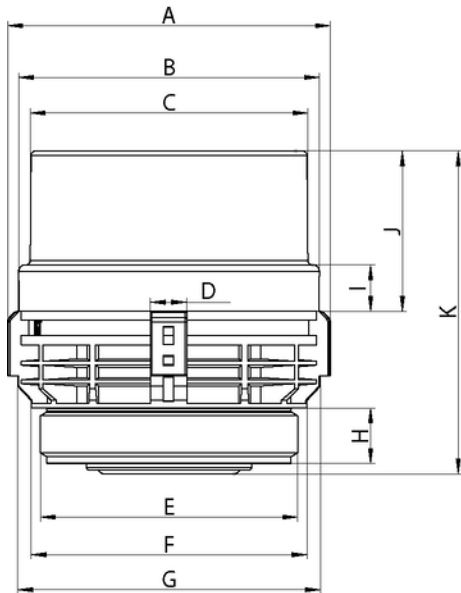
Gli stati dei dispositivi e i valori di consumo sono visualizzati sul display LC in un anello di visualizzazione.



- (A) Codice di errore (2 sec)
- (B) Data dell'errore (2 sec)
- (C) Volume cumulativo (5 sec)
- (D) Test del segmento: Display on/off (0,5 sec)
- (E) Data dell'ultimo taglio (5 sec)
- (F) Consumo fino alla data di interruzione (5 sec)
- (G) Numero di controllo (2 sec)
- (H) Modalità radio (2 sec)
- (I) Viene visualizzato solo in caso di errore
- (J) Può essere visualizzato e nascosto tramite il software di parametrizzazione

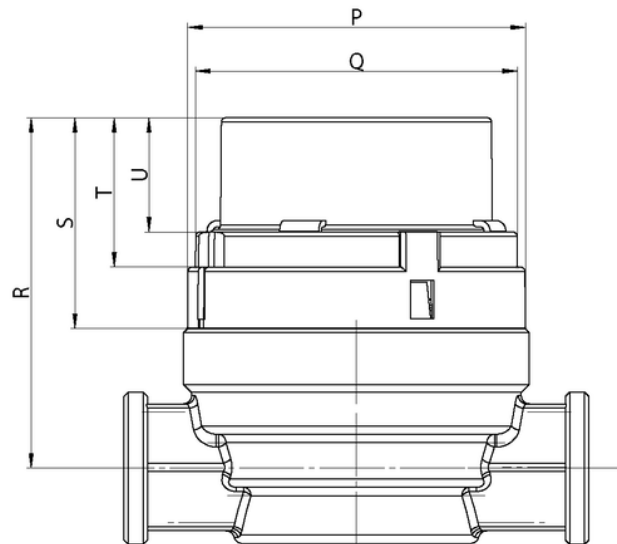
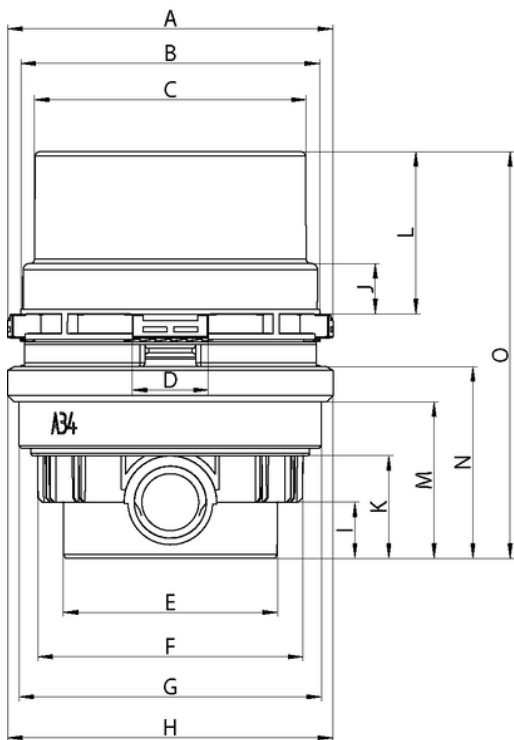
Disegni quotati

Tipo IST



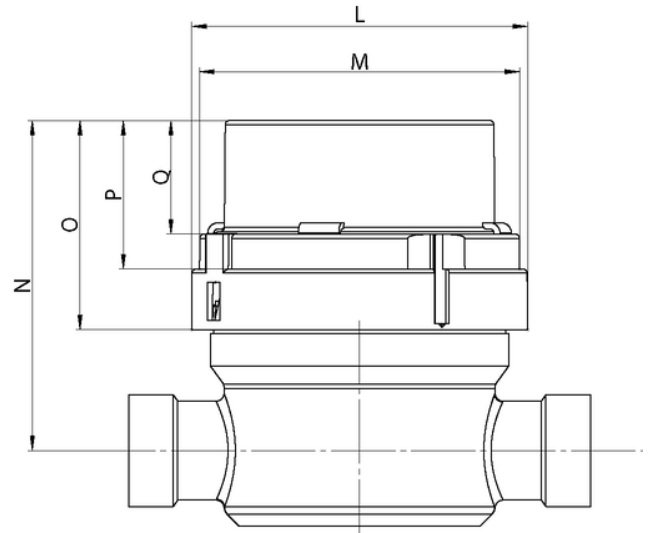
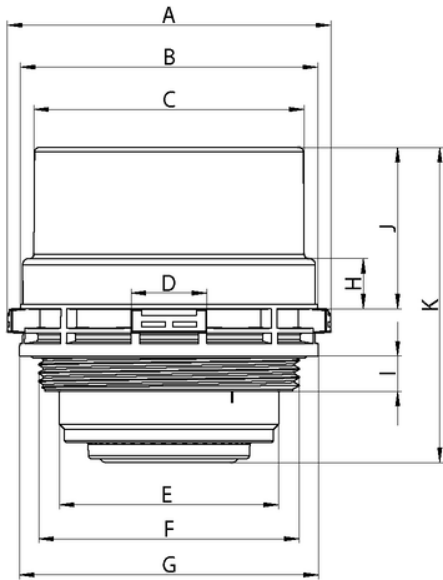
Dimensioni vedi Page 12

Tipo A34



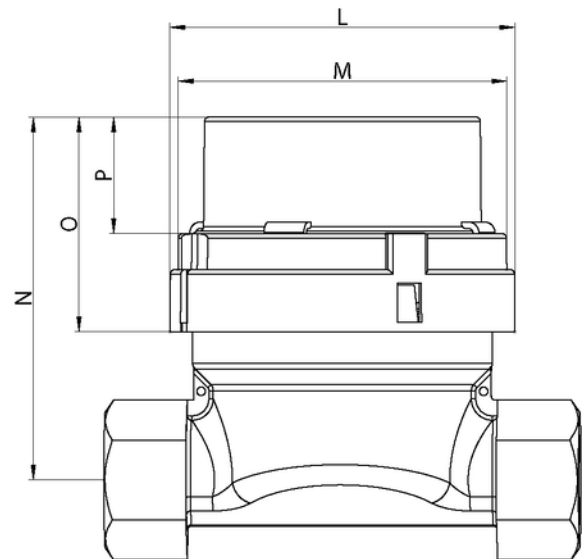
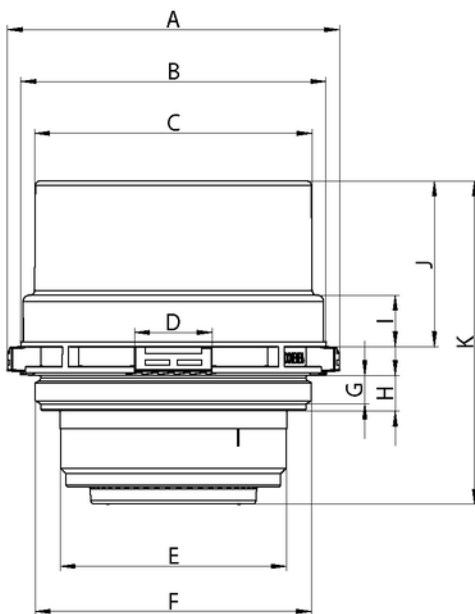
Dimensioni vedi Page 12

Tipo TE1



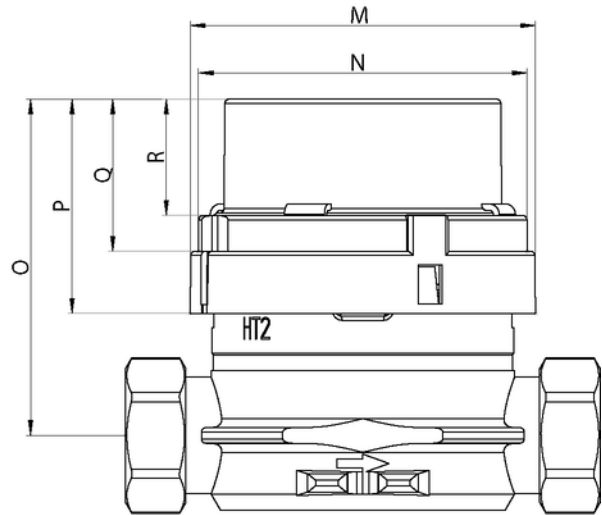
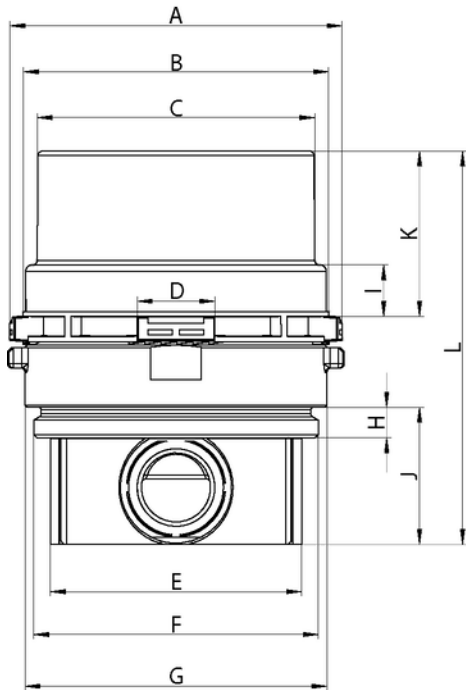
Dimensioni vedi Page 12

Tipo MOC, Tipo MET



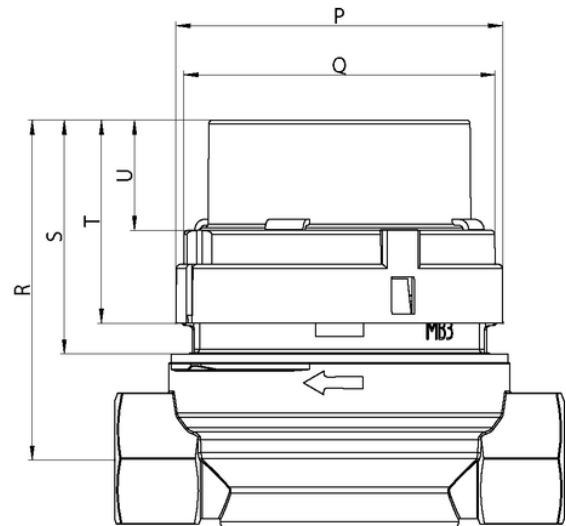
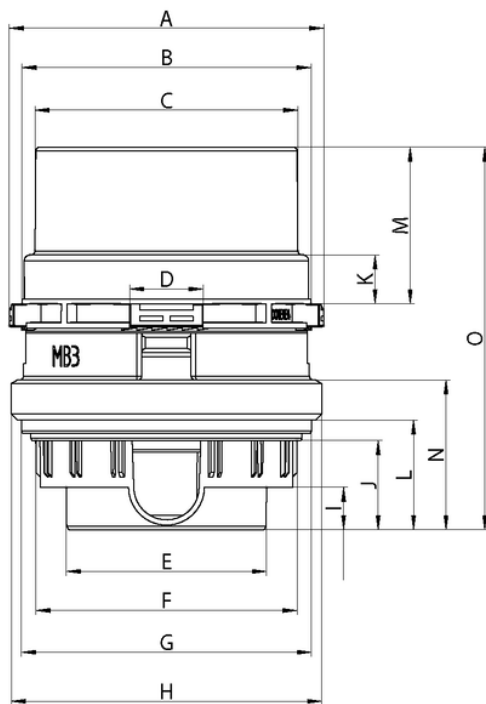
Dimensioni vedi Page 12

Tipo HT2



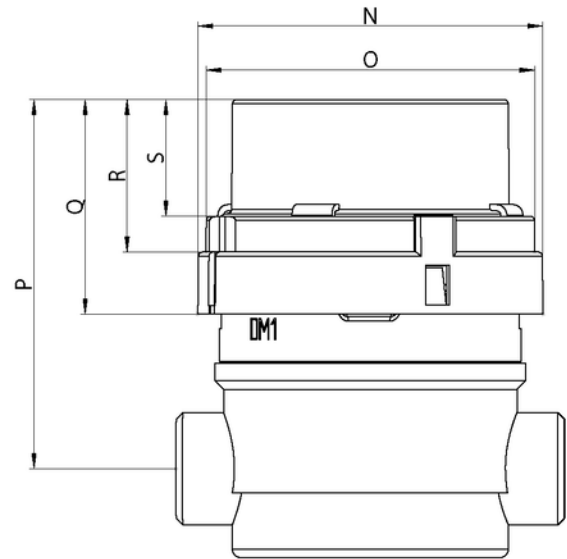
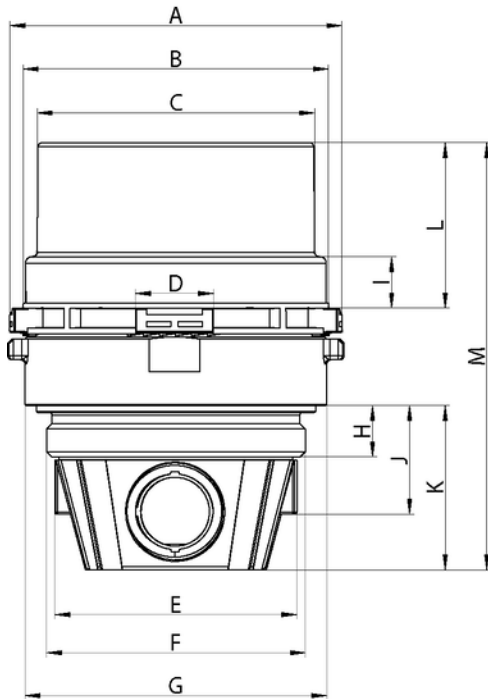
Dimensioni vedi Page 12

Tipo MB3



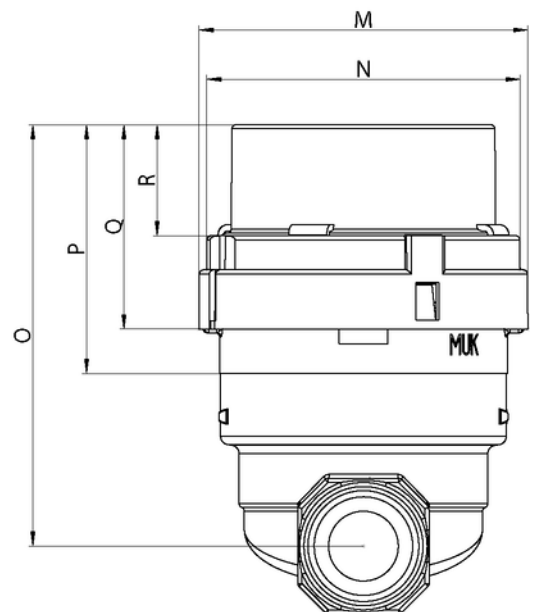
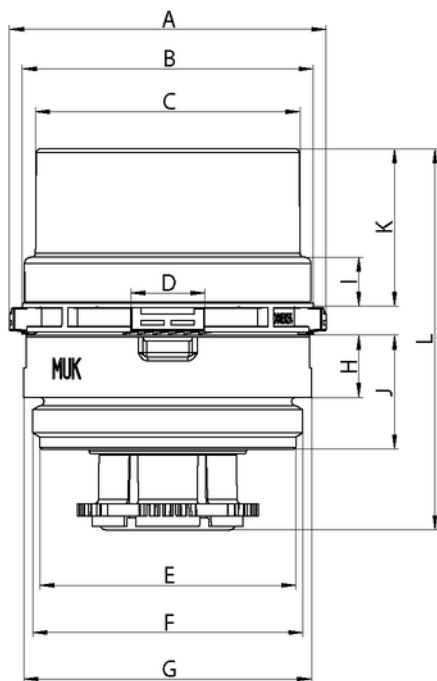
Dimensioni vedi Page 12

Tipo DM1



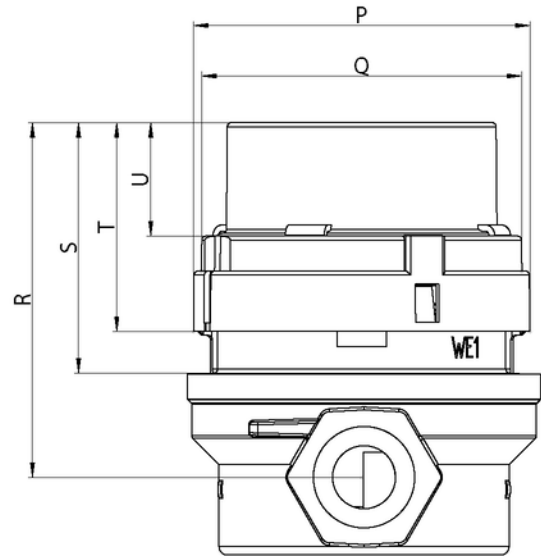
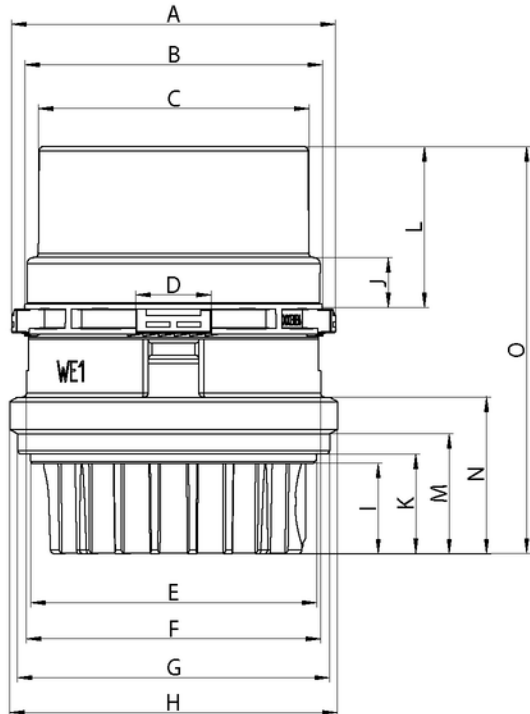
Dimensioni vedi Page 12

Tipo MUK



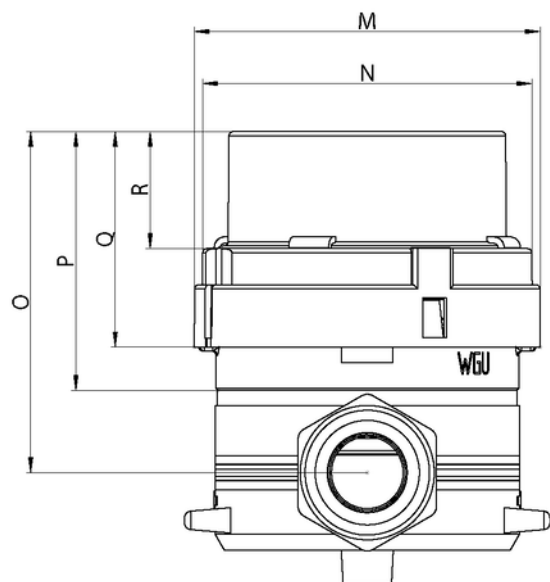
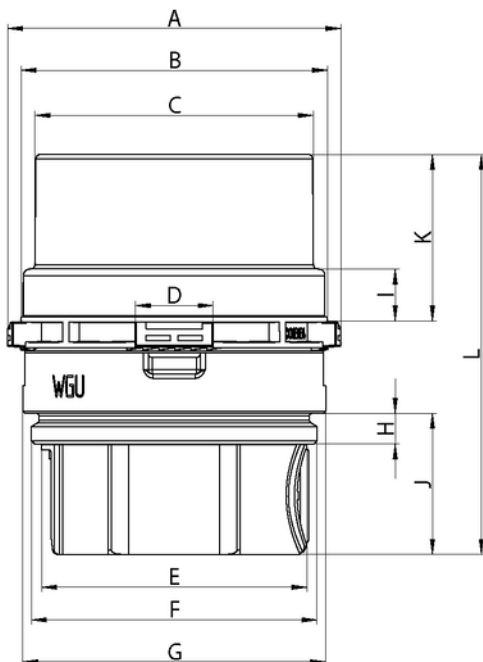
Dimensioni vedi Page 12

Tipo WE1



Dimensioni vedi Page 12

Tipo WGU



Dimensioni vedi Page 12

Dimensioni

Tutte le dimensioni sono in mm

	IST	A34	TE1	MOC	MET
A	74,8	Ø 77,0	Ø 77,0	Ø 77,0	Ø 77,0
B	Ø 69,7	Ø 70,8	Ø 70,8	Ø 70,8	Ø 70,8
C	Ø 64,4	Ø 64,4	Ø 64,4	Ø 64,4	Ø 64,4
D	8,4	18,0	18,0	18,0	18,0
E	G 2	Ø 50,7	Ø 52,2	Ø 52,5	Ø 52,5
F	Ø 64,0	Ø 62,8	M62x2	M65x2	M64x2
G	Ø 70,1	Ø 71,6	Ø 71,2	6,6	6,6
H	12,9	M77x1,5	11,9	8,2	8,2
I	10,8	13,3	8,4	11,9	11,9
J	37,2	11,9	38,8	38,3	38,3
K	74,9	24,3	74,9	74,8	74,8
L	Ø 80,0	38,3	Ø 80,0	Ø 80,0	Ø 80,0
M	Ø 76,2	37,0	Ø 76,2	Ø 76,2	Ø 76,2
N	89,1	45,3	78,5	84,0	84,0
O	59,6	96,1	49,7	49,7	49,7
P	35,3	Ø 80,0	35,3	27,0	27,0
Q	27,0	Ø 76,2	27,0	-	-
R	-	82,8	-	-	-
S	-	49,8	-	-	-
T	-	35,3	-	-	-
U	-	27,0	-	-	-

	HT2	MB3	DM1	MUK	WE1	WGU
A	Ø 77,0	Ø 77,0	Ø 77,0	Ø 77,0	Ø 77,0	Ø 77,0
B	Ø 70,8	Ø 70,8	Ø 70,8	Ø 70,8	Ø 70,8	Ø 70,8
C	Ø 64,4	Ø 64,4	Ø 64,4	Ø 64,4	Ø 64,4	Ø 64,4
D	18,0	18,0	18,0	18,0	18,0	18,0
E	Ø 58,2	Ø 49,0	56,1	Ø 62,3	Ø 68,0	Ø 61,3
F	M66x1	Ø 63,9	M60x2	G 2 1/4	Ø 70,0	M66x1,25
G	Ø 70,0	Ø 71,0	Ø 70,0	Ø 70,0	Ø 74,3	Ø 70,0
H	7,1	M76x1,5	11,9	15,2	M78x1,5	7,1
I	11,9	10,4	11,9	11,9	21,5	11,9
J	31,8	21,8	25,2	27,8	11,9	32,5
K	38,3	11,9	38,1	38,3	23,6	38,3
L	91,2	26,8	38,3	92,7	38,3	92,2
M	Ø 80,0	38,3	99,0	Ø 80,0	28,6	Ø 80,0
N	Ø 76,2	36,6	Ø 80,0	Ø 76,2	37,3	Ø 76,2
O	78,0	93,6	Ø 76,2	102,5	96,7	78,7
P	49,7	Ø 80,0	85,5	60,5	Ø 80,0	59,7
Q	35,3	Ø 76,2	49,7	49,7	Ø 76,2	49,7
R	27,0	83,2	35,3	27,0	84,4	27,0
S	-	57,2	27,0	-	59,6	-
T	-	49,7	-	-	49,7	-
U	-	27,0	-	-	27,0	-

QUNDIS GmbH

Sonnenor 2
99098 Erfurt
Germania
Tel.: +49 (0) 361 26 280-0
Fax: +49 (0) 361 26 280-175
E-Mail: info@qundis.com
www.qundis.com

Una compagnia del
noventic group

Le informazioni contenute in questa scheda tecnica contengono solo descrizioni generali o caratteristiche prestazionali che non sono sempre applicabili nella forma descritta nell'applicazione specifica o che possono cambiare a seguito di ulteriori sviluppi dei prodotti. Le caratteristiche di prestazione desiderate sono vincolanti se sono espressamente concordate alla conclusione del contratto.
©2025 QUNDIS GmbH. Soggetto a modifiche senza preavviso.