



Q water 5.5 R

Contatore elettronico dell'acqua con capsula di misurazione

- › variante della capsula di misurazione con flusso continuo Q_3 2,5 m³/h
- › disponibile per numerose interfacce di connessione di diversi produttori
- › tecnologia radio integrata per l'integrazione in un sistema Q walk-by o Q AMR-System
- › interfaccia IR integrata per una semplice parametrizzazione o lettura
- › anello di visualizzazione e display ottimizzato per una messa in servizio semplificata
- › rilevamento integrato delle perdite per un funzionamento sicuro

Applicazione

Il contatore elettronico dell'acqua viene utilizzato per misurare le quantità di acqua. Le principali aree di applicazione sono i sistemi di approvvigionamento idrico in cui l'acqua viene fornita individualmente a diversi consumatori.

Tali sistemi sono utilizzati, ad esempio, in:

- › condomini
- › edifici amministrativi e uffici

Gli utenti tipici sono:

- › proprietari di edifici privati
- › industrie edilizie e cooperative edilizie
- › società di servizi edili e società di gestione immobiliare

Caratteristiche

- › elevata compatibilità con le cornici cromate esistenti
- › maggiore resistenza al calcare e allo sporco
- › misurare il consumo di acqua
- › accumulare i valori di consumo
- › salvataggio dei valori di consumo accumulati alla data di riferimento
- › visualizzazione dei valori di consumo
- › visualizzazione dei dati operativi più importanti
- › autocontrollo con visualizzazione degli errori
- › trasmissione dei dati via Radio
- › rilevamento di perdite e ristagni
- › parametrizzazione e lettura tramite interfaccia ottica (compatibile con IR)
- › trasmissione di dati via radio di serie tramite l'invio di telegrammi Q AMR e Q walk-by in C-Mode
- › opzionalmente disponibile solo con i telegrammi Q AMR
- › disponibile come opzione con la cifratura AES Mode 5 e Mode 7 per una trasmissione sicura dei dati

Dati tecnici

Condizioni ambientali

Tipo di protezione	IP65, IP68 ¹ secondo EN 60529
Classe di protezione	III secondo EN 61140
Trasporto	-25 °C ... 70 °C, < 95 % r.F. (senza condensazione)
Stoccaggio	-5 °C ... 45 °C, < 95 % r.F. (senza condensazione)
Impiego	5 °C ... 55 °C, < 95 % r.F. (senza condensazione)

Variabili d'influenza

Classe elettromagnetica	E1
Classe meccanica	M1

Tecnologia radio

Modalità radio	C-Mode (Q AMR, Q walk-by)
Frequenza radio	EN 300 220-2 C-Mode (868,95 +/- 0,25) MHz
Potenza di trasmissione	tipico 10 dBm, massimo 14 dBm
Cifratura ²	Security Mode 5 o 7 secondo EN 13757-7, Security Profile A o B secondo le specifiche OMS
Trasmissione dei dati	EN 13757-4
Duty Cycle	< 1 % (50 ms/128 s)

Fornitura di energia

Batteria al litio	Tensione nominale 3,0 V
Durata	10 anni funzionamento + 1 anno riserva + 1 anno stoccaggio

Sensore di flusso

Massima pressione d'esercizio ammissibile (MAP)	1,6 MPa (16 bar)
Sezione di ingresso e di uscita	non richiesto (U0/D0)

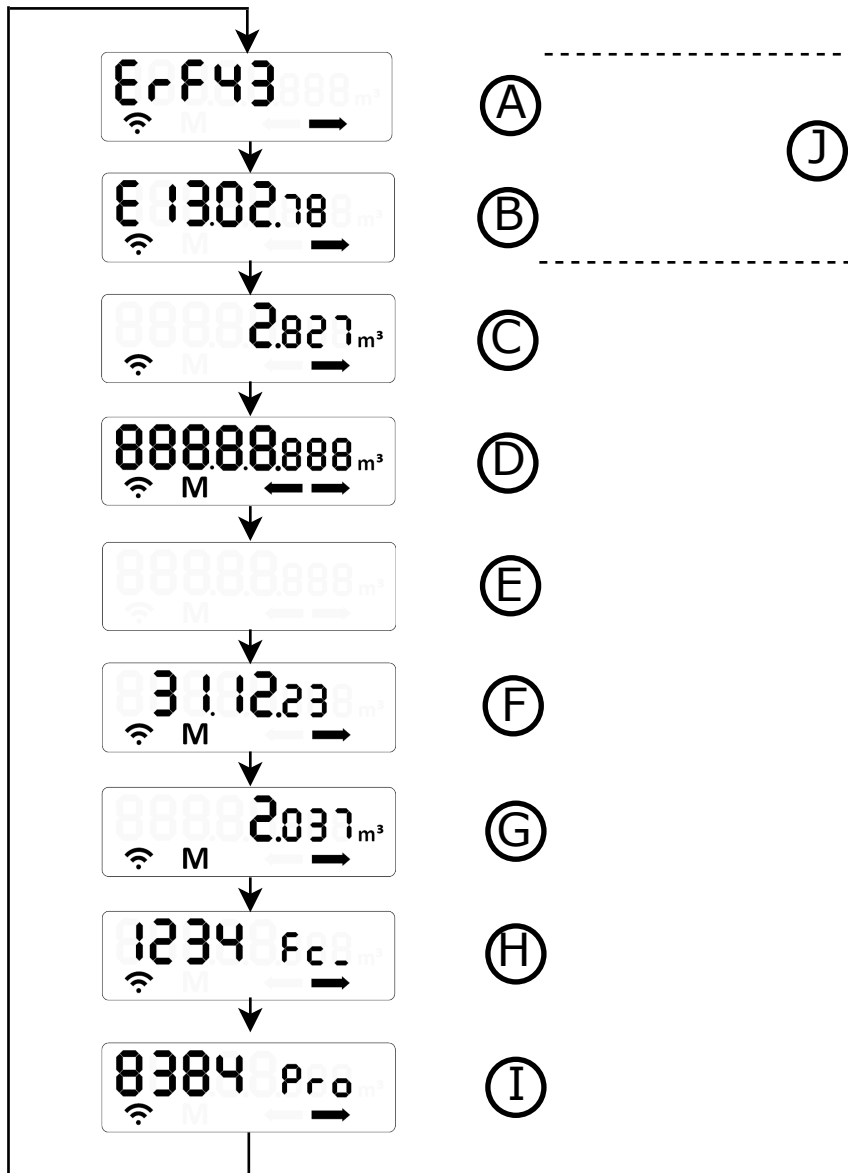
¹ testato secondo le specifiche del produttore

² Cifratura opzionale

Panoramica sui tipi WME5 xxxx 4	... 6	... 8
adatto per l'interfaccia di collegamento	IST	A34	TE1
Dimensione del contatore/Flusso continuo Q_3		2,5 m ³ /h	
Corrisponde alla dimensione nominale precedente Q_n		1,5 m ³ /h	
Filetto di connessione	G2"	M77 x 1,5	M62 x 2
Portata di sovraccarico Q_4		3,125 m ³ /h	
Portata di transizione Q_2 (H/V)		50 / 100 l/h	
Portata minima Q_1 (H/V)		31,25 / 62,5 l/h	
campo di misura Q_3/Q_1 (H/V)		R80 / R40	
Flusso continuo Q_3		2.500 l/h	
Classe di temperatura MAT		acqua fredda T30, acqua calda T30 / T90 °C	
pressione di esercizio consentita MAP		16 bar	
Classe di perdita di pressione secondo ISO 4064	Δp 40	Δp 40	Δp 63
Sezione di ingresso e di uscita		U0 / D0	

Visualizzazioni durante il normale funzionamento

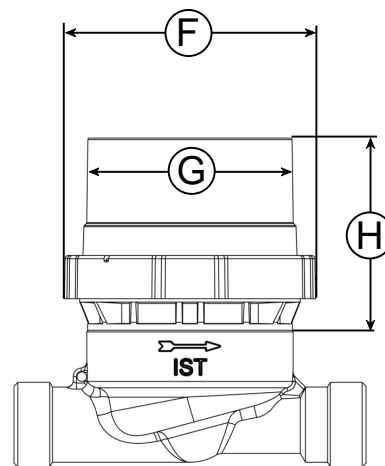
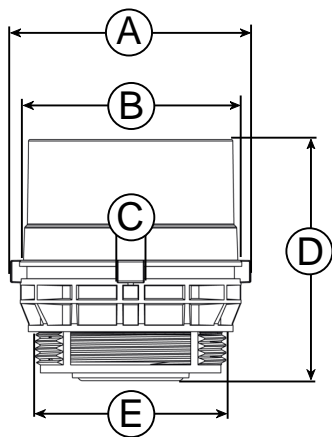
Gli stati dei dispositivi e i valori di consumo sono visualizzati sul display LC in un anello di visualizzazione.



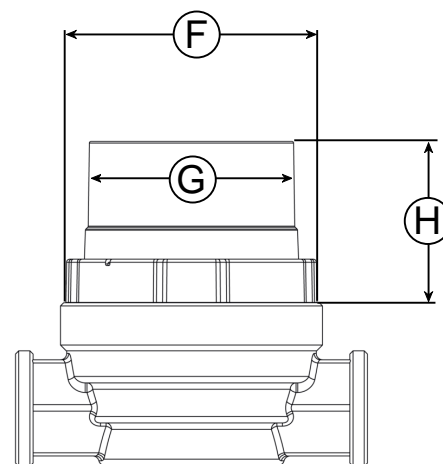
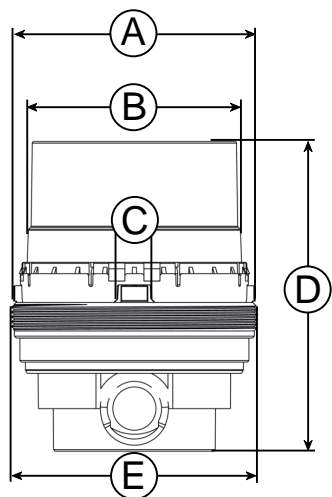
- (A) codice errore (2 sec)
- (B) data dell'errore (2 sec)
- (C) volume accumulato (10 sec)
- (D) test del display: display acceso (1 sec)
- (E) test del display: display spento (1 sec)
- (F) data dell'ultimo taglio (4 sec)
- (G) consumo fino alla data di spegnimento (4 sec)
- (H) numero di rete, Modalità radio, Cifratura (2 sec)
- (I) numero di versione
- (J) mostrato solo in caso di errore

Disegni quotati

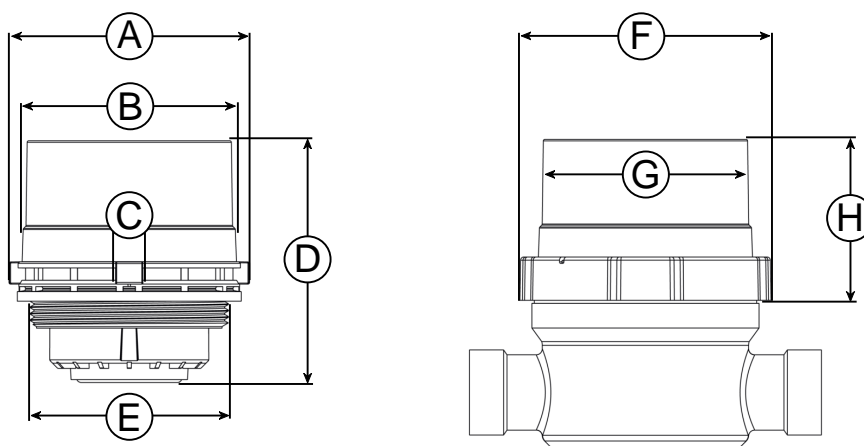
Tipo IST



Tipo A34



Tipo TE1

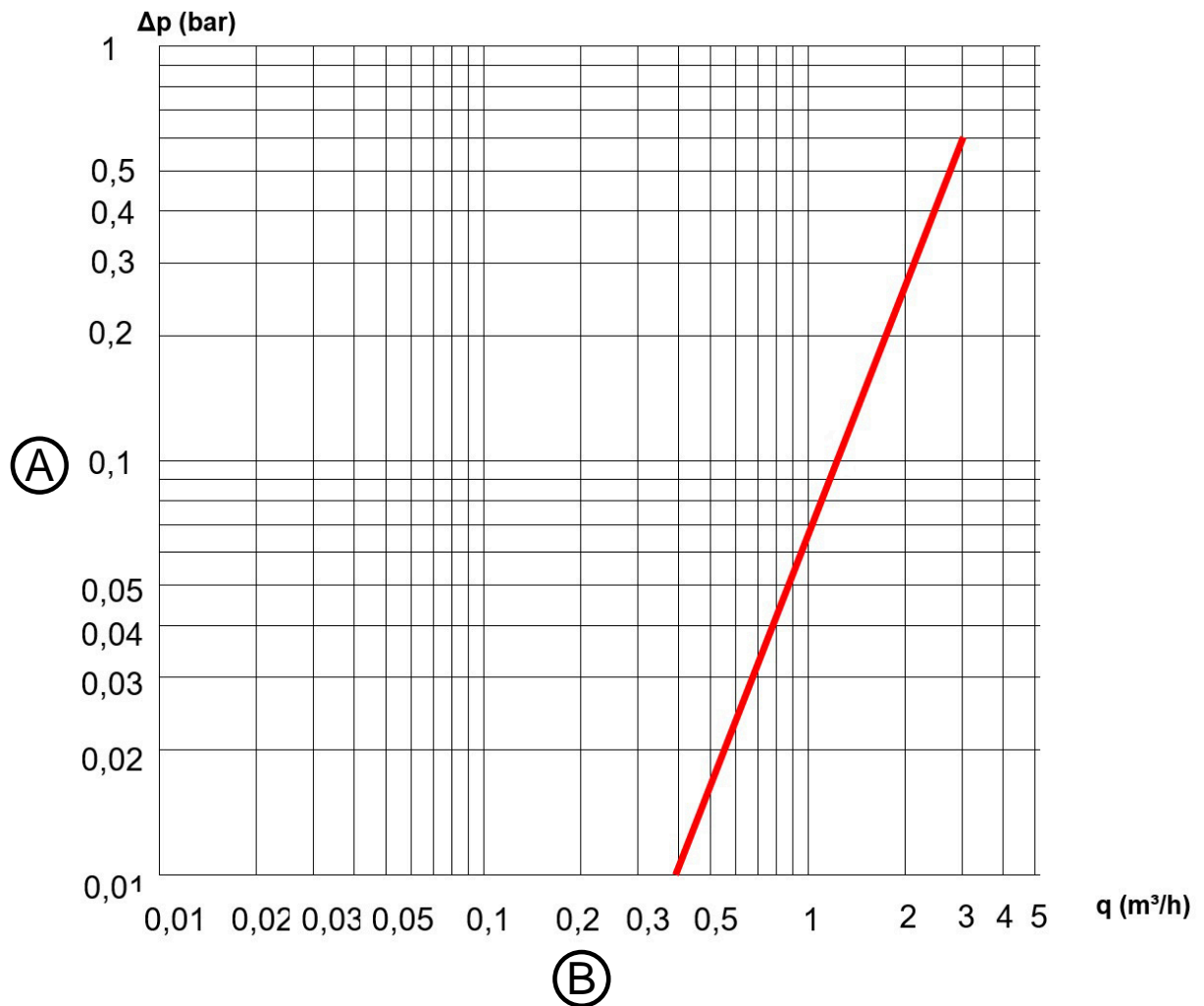


Tutte le dimensioni sono in mm

	IST	A34	TE1
A	Ø 75,2	Ø 75,6	Ø 75,2
B	Ø 67	Ø 67	Ø 67
C	8,4	8,4	8,4
D	75,4	96,6	75,4
E	G 2	M77x1,5	M62x2
F	78,5	78,5	78,5
G	Ø 64,6	Ø 64,6	Ø 64,6
H	60,1	50,3	50,2

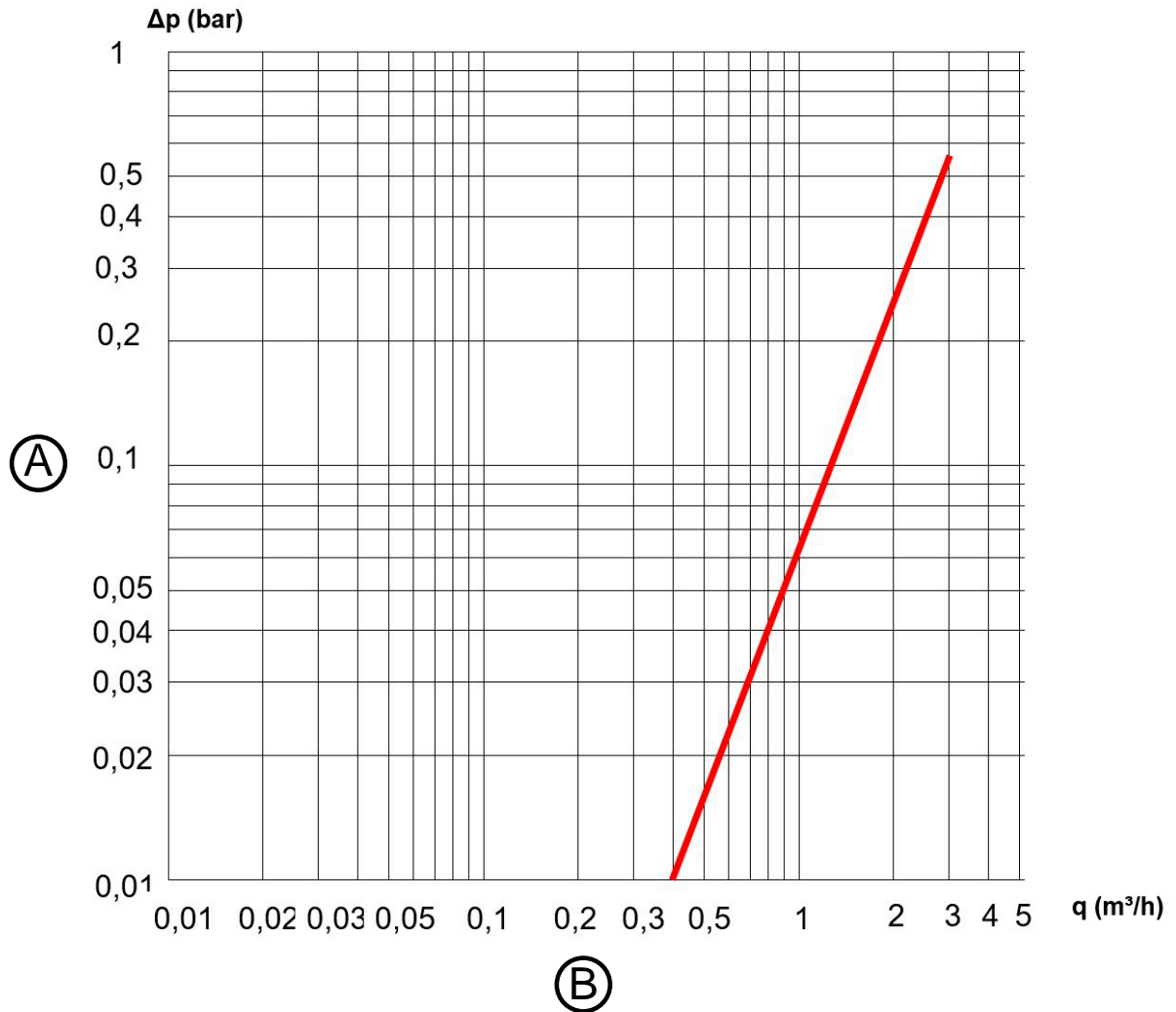
Curve di perdita di pressione

Tipo IST



- (A) Perdita di pressione in bar
- (B) Portata in m^3/h

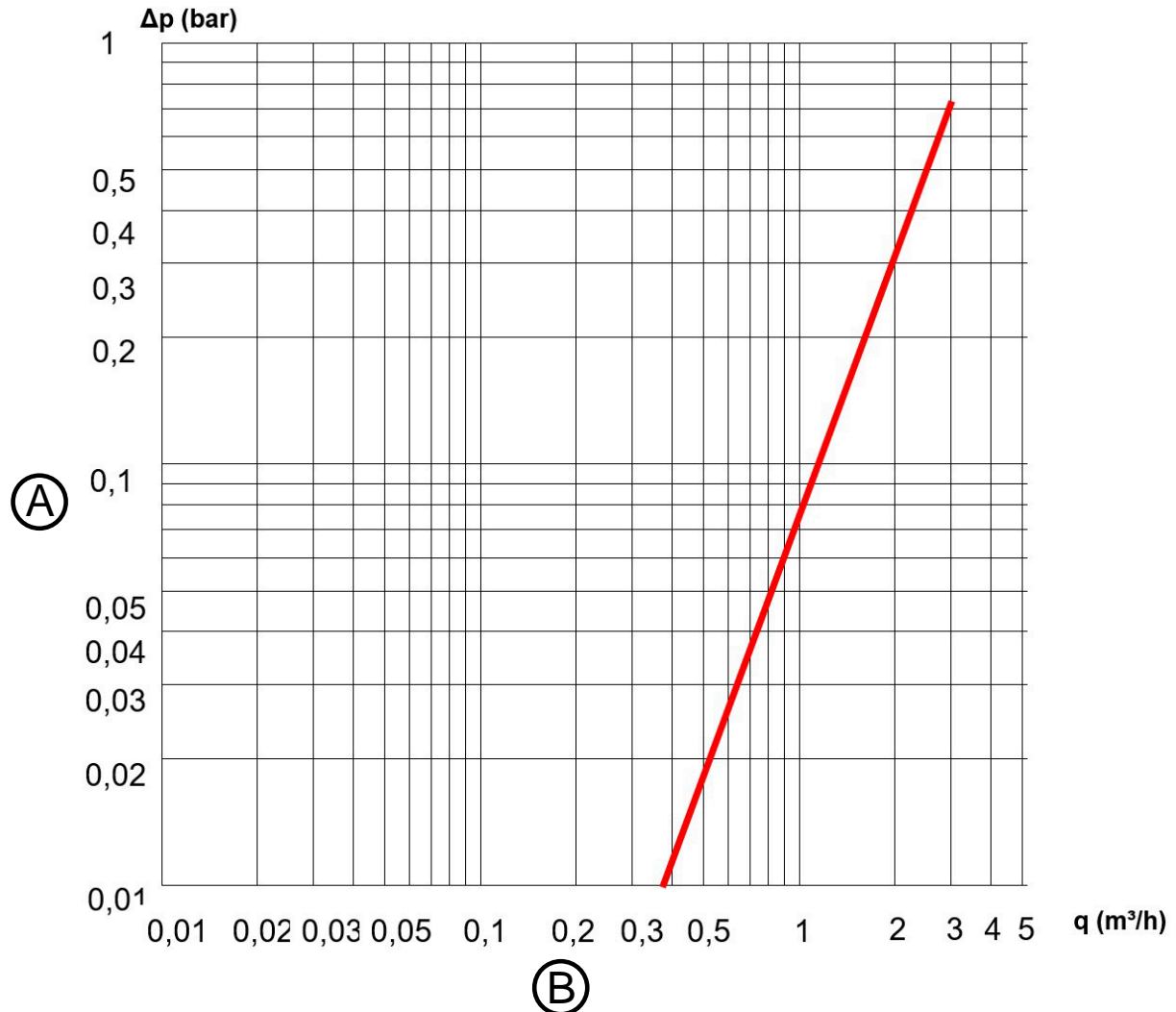
Tipo A34



(A) Perdita di pressione in bar

(B) Portata in m³/h

Tipo TE1



(A) Perdita di pressione in bar

(B) Portata in m³/h

QUNDIS GmbH

Sonnenor 2
99098 Erfurt
Germania
Tel.: +49 (0) 361 26 280-0
Fax: +49 (0) 361 26 280-175
E-Mail: info@qundis.com

www.qundis.com

Una compagnia del
noventic group

Le informazioni contenute in questa scheda tecnica contengono solo descrizioni generali o caratteristiche prestazionali che non sono sempre applicabili nella forma descritta nell'applicazione specifica o che possono cambiare a seguito di ulteriori sviluppi dei prodotti. Le caratteristiche di prestazione desiderate sono vincolanti se sono espressamente concordate alla conclusione del contratto.
©2025 QUNDIS GmbH. Soggetto a modifiche senza preavviso.