



(Immagine simile)

## Contatore di calore e freddo Q heat 5.5 US M-Bus / Impuls-IN

### Contatore statico di calore e freddo a ultrasuoni

- › Tecnologia di misurazione a ultrasuoni precisa e durevole
- › Sensore di flusso in esecuzione interamente metallica con portata nominale  $q_p$  0,6-10 m<sup>3</sup>/h
- › Interfaccia M-Bus integrata e due ingressi a impulsi per l'integrazione in un sistema Q M-Bus
- › Flessibilità cambiando il flusso e il ritorno così come l'unità di energia
- › Contatori di calore e contatori di calore con opzione di raffreddamento
- › Ciclo di misurazione della temperatura breve e statico
- › Design compatto e calcolatrice staccabile
- › Qualsiasi posizione di installazione senza restrizioni

## Applicazione

---

Il dispositivo di misurazione è utilizzato per registrare l'energia termica o l'energia fredda. Le principali aree di applicazione sono i sistemi di alimentazione con un circuito di riscaldamento o raffreddamento centrale in cui solo l'acqua viene utilizzata come mezzo energetico.

## Caratteristiche

---

- 】 sensore di flusso in esecuzione interamente metallica con portata nominale  $q_p$  0,6 m<sup>3</sup>/h ... 10 m<sup>3</sup>/h
- 】 metodo di misurazione a ultrasuoni resistente alla contaminazione
- 】 indipendente dalla posizione per il rilevamento delle più piccole portate
- 】 interfaccia M-Bus integrata e due ingressi a impulsi per l'integrazione in un sistema Q M-Bus
- 】 disponibile come opzione solo con interfaccia M-Bus integrata
- 】 ottimizzazione del sistema possibile grazie al telegramma di dati M-Bus esteso
- 】 flessibilità durante la messa in servizio commutando la mandata e il ritorno senza scambiare i sensori di temperatura e cambiare l'unità di energia
- 】 disponibile come contatore di calore e contatore di calore con opzione di raffreddamento
- 】 ciclo di misurazione della temperatura breve e statico come standard tutti 12 secondi (con batteria di 10 anni) - ideale per l'uso in stazioni domestiche
- 】 design compatto e rastrello rimovibile come standard per situazioni di installazione strette e di difficile accesso
- 】 qualsiasi posizione di installazione, anche capovolta
- 】 parametrizzazione facile da usare attraverso l'interfaccia IR tramite Q app e Q tool o direttamente tramite i pulsanti del dispositivo

## Dati tecnici

### Generale



Con la presente QUNDIS GmbH dichiara che il contatore di calore a ultrasuoni Q heat 5.5 US M-Bus / Impuls-IN è conforme alle direttive 2011/65/EU (RoHS) e 2014/30/EU (EMC) e 2014/32/EU (MID).

Il testo completo della dichiarazione di conformità UE è disponibile al seguente indirizzo Internet: <https://qundis.com/service/downloads-and-information/eu-declaration-of-conformity/#qr01>

### Condizioni ambientali

Tipo di protezione	Unità aritmetica: IP65 secondo EN 60529 Sensore di flusso: IP65 secondo EN 60529
Trasporto	-25 °C ... 70 °C, < 95 % r.F. (senza condensazione)
Stoccaggio	-5 °C ... 45 °C, < 95 % r.F. (senza condensazione)
Impiego	5 °C ... 55 °C, < 95 % r.F. (senza condensazione)
Medio	Utilizzare solo acqua senza additivi chimici come mezzo per questo apparecchio (contatore di calore e di freddo). Gli additivi al glicole o al cloruro di sodio NaCl (cloruro di sodio) sono espressamente non ammessi!

### Standard

Immunità alle interferenze ed emissione di interferenze	EN 301 489-1, EN 301 489-3
Sicurezza	EN 62368-1, EN 62479
Qualità del mezzo di riscaldamento	secondo linee guida VDI 2035, standard AGFW 510

### Variabili d'influenza

Classe elettromagnetica	E1
Classe meccanica	M2
Classe ambiente	A
Classe di precisione	3/2 (a seconda del Sensore di flusso)

### Unità aritmetica Intervallo di temperatura

come contatore di calore	0 °C ... 105 °C
come contatore di calore con opzione di raffreddamento <sup>1</sup>	0 °C ... 105 °C

### Unità aritmetica Gamma di differenza di temperatura

come contatore di calore	3 K ... 70 K
come contatore di calore con opzione di raffreddamento	3 K ... 70 K
inizio del conteggio differenza di temperatura	0,2 K

### Fornitura di energia

Batteria al litio	Tensione nominale 3,0 V
Contenuto di litio	0,86 g
Tipo di batteria	CR17450E-R
Batterie per dispositivo	1 (sostituibile)
Durata	7 (10 opzionale) anni

<sup>1</sup> Registro a freddo non valutato per la conformità. È necessario osservare le normative nazionali.

## Livelli di visualizzazione

Display LCD a 8 posizioni + pittogrammi

Display Valore di consumo kWh - MWh  
MJ - GJ  
kWh - MJ (solo fi no a 50 litri di fl usso cumulativo)  
MWh - GJ (solo fi no a 50 litri di fl usso cumulativo)

## Lunghezza del cavo Unità aritmetica - Sensore di flusso

Lunghezza del cavo 80 cm

## Dati tecnici Comunicazione

<b>Cavo di collegamento</b>	<b>OUT</b>	<b>IN</b>	
Funzione	M-Bus	Ingressi a impulsi	
Lunghezza	3 m	1 m	
incluso nella fornitura	incluso	incluso per le varianti con ingressi a impulso	
Classe di protezione	IP65		
Estremità del cavo	Manicotti terminali		
Guaina del cavo	PVC		
<b>Cavo di collegamento - assegnazione dei colori</b>			
Ingresso impulsi	Imp1	arancione (messa a terra)	marrone
	Imp2	rosso (messa a terra)	nero
M-Bus	M-Bus	arancione (non assegnato)	marrone (non assegnato)
	M-Bus	rosso	nero
<b>Specifiche M-Bus</b>			
possibili letture al giorno	96 (ogni 15 minuti) <sup>2</sup>		
Baud rate	300, 2400		
<b>Specifiche dell'ingresso a impulsi</b>			
Classe	secondo EN 1434-2, Classe IB, Limitazione: soglia di commutazione a basso livello max. 0,25 V		
Lunghezza dell'impulso	≥ 100 ms		
Frequenza dell'impulso	≤ 5 Hz (2,5 Hz con filtro impostato su „on“)		
Fonte di corrente	≤ 0,1 mA		
Numero di ingressi a impulsi	2		
<b>Specifiche delle uscite a impulsi dei contatori di consumo collegati</b>			
Interruttore magnetico	Contatto Reed		
Circuito integrato	Open-Collector		
Sensore Namur	non possibile		

<sup>2</sup> se la lettura è meno frequente, i «crediti» non utilizzati vengono memorizzati nel dispositivo

## Dati tecnici Sensore di temperatura

---

Sensore di temperatura	
Elemento di misura	Pt1000 secondo EN 60751
Versione	Type DS
Diametro Ø	5,0 mm - 5,2 mm - 6,0 mm - AGFW
Variante di montaggio <sup>3</sup>	5,0 mm - diretto (Rubinetto a sfera) / indiretto (Manicotto a immersione) 5,2 mm - diretto (Rubinetto a sfera) / indiretto (Manicotto a immersione) 6,0 mm - diretto (Rubinetto a sfera) / indiretto (Manicotto a immersione) AGFW 27,5 mm - diretto (Rubinetto a sfera) AGFW 38 mm ( $\geq q_p$ 3,5 m <sup>3</sup> ) - diretto (Rubinetto a sfera)
Lunghezza del cavo	Standard: 1,5 m Opzionale: 3,0 m

---

<sup>3</sup> Rispetta le normative nazionali e specifiche del paese sull'uso dei pozzetti termici!

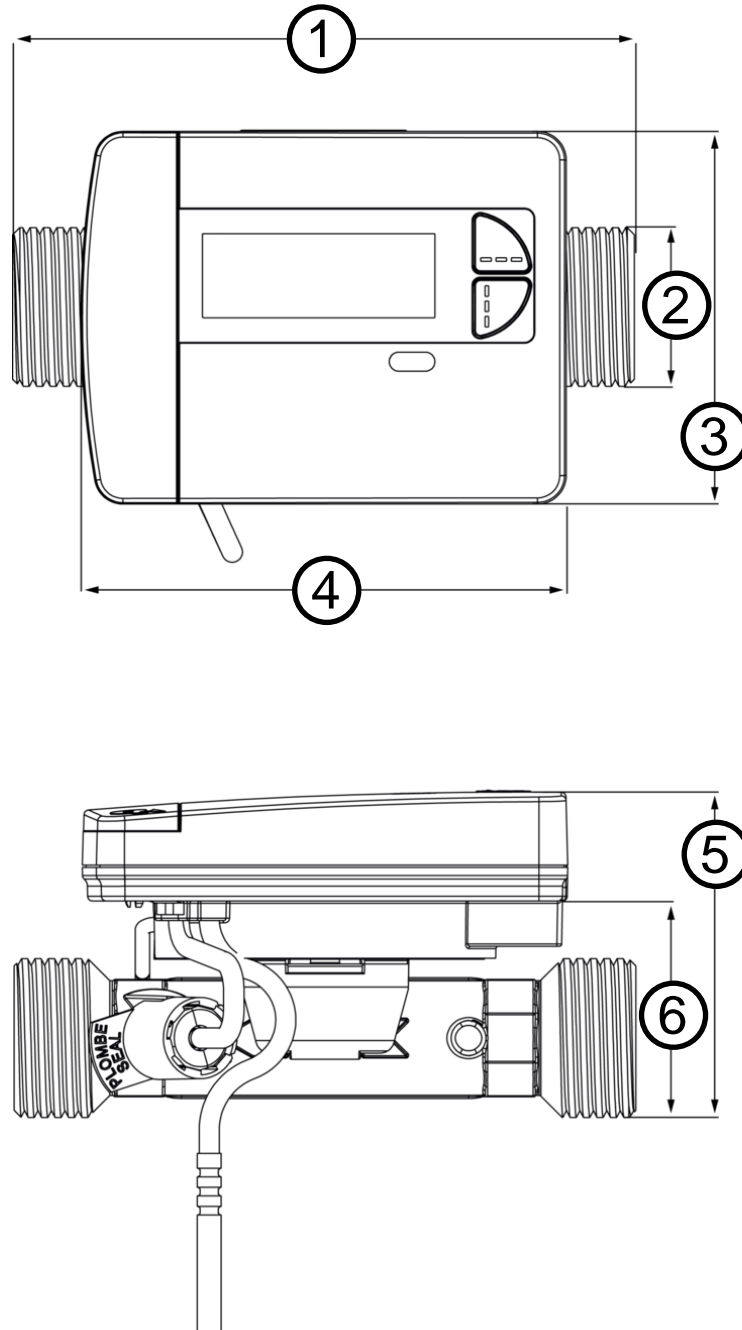
## Dati tecnici Sensore di flusso

Portata nominale $q_p$	0,6 m <sup>3</sup> /h	1,5 m <sup>3</sup> /h	1,5 m <sup>3</sup> /h	2,5 m <sup>3</sup> /h
Diametro nominale DN	15 mm	15 mm	20 mm	20 mm
Lunghezza totale	110 mm	110 mm	130 mm	130 mm
Connessione	G 3/4 B	G 3/4 B	G 1 B	G 1 B
Peso	530 g	530 g	660 g	660 g
Luogo di installazione	Mandata o ritorno (commutabile fino a 50 litri di portata cumulativa)			
Posizione di montaggio	qualsiasi			
Sezione di ingresso e di uscita	non richiesto (U0/D0)			
Portata minima $q_i$	12 l/h	15 l/h	30 l/h	25 l/h
Portata massima $q_s$	1200 l/h	3000 l/h	3000 l/h	5000 l/h
Limite di avvio $q_0$	6 l/h	6 l/h	10 l/h	10 l/h
Gamma dinamica	1:50	1:100	1:50	1:100
Classe di precisione	3	2	3	2
Perdita di pressione su $q_p$	20 mbar	130 mbar	65 mbar	180 mbar
Massima pressione d'esercizio ammissibile	16 bar			
Pressione minima del sistema per evitare cavitazione <sup>4</sup>	1 bar	15 bar	1 bar	2 bar
Intervallo di temperatura come contatore di calore	5 °C ... 90 °C			
Intervallo di temperatura come contatore di calore con opzione di raffreddamento	5 °C ... 90 °C			

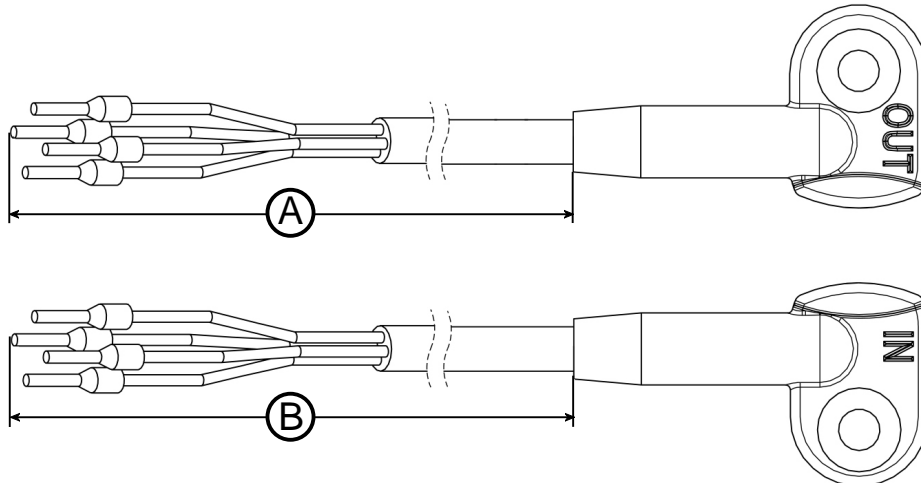
Portata nominale $q_p$	3,5 m <sup>3</sup> /h	3,5 m <sup>3</sup> /h	6,0 m <sup>3</sup> /h	6,0 m <sup>3</sup> /h	10,0 m <sup>3</sup> /h	10,0 m <sup>3</sup> /h
Diametro nominale DN	25 mm	25 mm	25 mm	25 mm	40 mm	40 mm
Lunghezza totale	150 mm	260 mm	150 mm	260 mm	200 mm	300 mm
Connessione	G 1 1/4 B	G 1 1/4 B	G 1 1/4 B	G 1 1/4 B	G 2 B	G 2 B
Peso	875 g	1173 g	875 g	1173 g	1390 g	1750 g
Luogo di installazione	Mandata o ritorno (commutabile fino a 50 litri di portata cumulativa)					
Posizione di montaggio	qualsiasi					
Sezione di ingresso e di uscita	non richiesto (U0/D0)					
Portata minima $q_i$ (disponibile opzionalmente)	28 l/h	28 l/h	48 l/h (24 l/h)	48 l/h (24 l/h)	100 l/h	100 l/h
Portata massima $q_s$	7000 l/h	7000 l/h	12000 l/h	12000 l/h	20000 l/h	20000 l/h
Limite di avvio $q_0$ (disponibile opzionalmente)	14 l/h	14 l/h	24 l/h (12 l/h)	24 l/h (12 l/h)	50 l/h	50 l/h
Gamma dinamica (disponibile opzionalmente)	1:125	1:125	1:125 (1:250)	1:125 (1:250)	1:100	1:100
Classe di precisione	2	2	2	2	2	2
Perdita di pressione su $q_p$	49 mbar	38 mbar	152 mbar	122 mbar	169 mbar	168 mbar
Massima pressione d'esercizio ammissibile	16 bar					
Pressione minima del sistema per evitare cavitazione <sup>5</sup>	1 bar	1 bar	1,5 bar	1,5 bar	1,5 bar	1,5 bar
Intervallo di temperatura come contatore di calore	5 °C ... 90 °C					
Intervallo di temperatura come contatore di calore con opzione di raffreddamento	5 °C ... 90 °C					

## Disegni quotati



	0,6 m³/h	1,5 m³/h	1,5 m³/h	2,5 m³/h	3,5 m³/h	3,5 m³/h	6,0 m³/h	6,0 m³/h	10,0 m³/h	10,0 m³/h
<b>1</b>	110 mm	110 mm	130 mm	130 mm	150 mm	260 mm	150 mm	260 mm	200 mm	300 mm
<b>2</b>	G 3/4 B	G 3/4 B	G 1 B	G 1 B	G 1 1/4 B	G 1 1/4 B	G 1 1/4 B	G 1 1/4 B	G 2 B	G 2 B
<b>3</b>	78 mm									
<b>4</b>	101,5 mm									
<b>5</b>	65 mm	65 mm	68,48 mm	68,48 mm	84 mm	84 mm	84 mm	84 mm	100 mm	100 mm
<b>6</b>	41,5 mm	41,5 mm	45 mm	45 mm	60,5 mm	60,5 mm	60,5 mm	60,5 mm	76,5 mm	76,5 mm

## Disegni quotati: Cavo di collegamento



Tutte le dimensioni sono in mm

A	3000
B	1000

### QUNDIS GmbH

Sonnenor 2  
99098 Erfurt  
Germania  
Tel.: +49 (0) 361 26 280-0  
Fax: +49 (0) 361 26 280-175  
E-Mail: info@qundis.com

[www.qundis.com](http://www.qundis.com)

Una compagnia del  
**noventic group**

Le informazioni contenute in questa scheda tecnica contengono solo descrizioni generali o caratteristiche prestazionali che non sono sempre applicabili nella forma descritta nell'applicazione specifica o che possono cambiare a seguito di ulteriori sviluppi dei prodotti. Le caratteristiche di prestazione desiderate sono vincolanti se sono espressamente concordate alla conclusione del contratto.  
©2025 QUNDIS GmbH. Soggetto a modifiche senza preavviso.