



Q caloric 5.5

Ripartitori elettronici dei costi di riscaldamento

- › Dispositivo elettronico per il rilevamento della quantità di calore proporzionale erogata dai termosifoni.
- › Metrologicamente compatibile al 100% con il Q caloric 5.
- › Funzioni radio migliorate e potenziate.
- › Può essere utilizzato come unità compatta o con sensore remoto.
- › Anche tutte le proprietà della tecnica di montaggio corrispondono al Q caloric 5.

Applicazione

Il Q caloric 5.5 è il successore dell'apprezzato modello Q caloric 5. Oltre ad una gestione migliorata dell'energia, il Q caloric 5.5 può essere operato in diverse modalità radio. Dal punto di vista metrologico il Q caloric 5.5 è compatibile al 100% con il Q caloric 5. Le disposizioni per il montaggio possono essere acquisite in modo invariato rispetto a Q caloric 5.

In S-Mode (Q walk-by & Q AMR), il Q caloric 5.5 è compatibile al 100% con il Q caloric 5. Nella C-Mode (Q walk-by & Q AMR), le prestazioni radio e le portate sono sensibilmente migliorate rispetto al Q caloric 5 in S-Mode. Per una trasmissione sicura dei dati, il Q caloric 5.5 è disponibile anche con una trasmissione dei dati crittografata AES-128 secondo la modalità di crittografia 5 o 7 di OMS.

Il ripartitore elettronico dei costi di riscaldamento Q caloric 5.5 è previsto per l'impiego decentralizzato. Il rilevamento dei valori di misura ha luogo con uno o due sensori di temperatura. Nella modalità monosensore viene misurata solo la temperatura del termosifone e per la temperatura ambiente viene specificato un valore costante. Nella modalità bisensore viene rilevata la differenza effettiva tra la temperatura ambiente e quella del termosifone.

Questi valori vengono presi in considerazione come base di calcolo dei consumi. I campi di applicazione principali sono impianti di riscaldamento centralizzati, dove l'energia di riscaldamento viene acquisita individualmente dagli utenti. Il ripartitore elettronico dei costi di riscaldamento può essere impiegato come sistema di misurazione mono o bisensore con scala prodotto e scala univoca.

Gli impianti di questo genere vengono impiegati ad es.:

- 】 nei condomini
- 】 negli edifici adibiti a uso ufficio e commerciale

Gli utenti tipici sono:

- 】 aziende del servizio lettura misurazioni
- 】 società di gestione di edifici residenziali e cooperative edilizie di abitazione
- 】 Imprese di servizi per edifici e amministrazioni di immobili

Il ripartitore dei costi di riscaldamento può essere utilizzato per tutte le varianti di radiatore più comuni, come le seguenti:

- 】 termosifoni a elementi (radiatori)
- 】 radiatori tubolari
- 】 termosifoni a piastre con passaggio dell'acqua in orizzontale e verticale
- 】 termosifoni a registro tubolare
- 】 convettori

Q AMR

I ripartitori elettronici dei costi di riscaldamento Q caloric 5.5 di tipo P2, P3 e P6 possono essere equipaggiati con radio-trasmittitore Q AMR della famiglia di dispositivi WHE4x. Il sistema radio rcu4 non viene supportato da Q caloric 5.5.



Oltre ai noti telegrammi radio walk-by, l'unità trasmette telegrammi radio conformi a OMS® (OMS® -Open Metering System) in modalità Q AMR (C-Mode). I telegrammi radio soddisfano la Open Metering System Specification e possono pertanto essere ricevuti da tutti i dispositivi OMS® -compatibili.

Interfaccia dati

I ripartitori elettronici dei costi di riscaldamento Q caloric 5.5 tipo P2, P3 e P6 si possono dotare dell'interfaccia IR della famiglia di dispositivi WHE3x /WHE4x . L'interfaccia dati 1107 non viene più supportata da Q caloric 5.5.

Accessori per la programmazione

Gli accessori per la programmazione vengono impiegati per la comunicazione con gli strumenti di misura.

Adattatore per la programmazione¹:

L'adattatore per la programmazione si può impiegare come singolo strumento di programmazione e come adattatore combinato con testina di lettura e programmazione IR (solo P2/P3).

Testina di lettura e programmazione IR:

La testina di lettura e programmazione IR viene utilizzata come strumento di comunicazione tra il PC/netbook e lo strumento di misura. Quest'ultimo si può programmare e leggere con l'ausilio del Q suite 5 (ultima versione disponibile) (solo P2/P3).

Parametrizzazione

Prima di mettere in funzione lo strumento si possono programmare le seguenti informazioni:

parametri standard:

- 】 tipo di sensore
 - sistema di misurazione mono e bisensore
- 】 livello $K / K_c / K_Q$
 - fattori di valutazione per calcolare il calore emesso da un termosifone (a seconda dell'algoritmo dello strumento e del numero di sensori)
- 】 successivo giorno di riferimento
 - giorno di salvataggio del valore annuale (programmabile anche senza interfaccia IR con l'adattatore di programmazione)
- 】 nome / password del dispositivo
 - dati di accesso del dispositivo come protezione da interventi non autorizzati

¹ Necessario soltanto negli strumenti di misura senza interfaccia IR integrata

Panoramica sui tipi

Sistema ²	Codice prodotto
Q caloric 5.5 (P2) - Compatibilità profilo HKVE 20x	HCA5 xx0x xxxx xxxx x
Q caloric 5.5 (P3) - Compatibilità profilo WHEX	HCA5 xx3x xxxx xxxx x
Q caloric 5.5 (P6) - Compatibilità profilo SON	HCA5 xx7x 6xxx xxxx x
S-Mode + IR (Q AMR, Q walk-by)	HCA5 xxxN xxxx xxxx x
C-Mode (Q AMR, Q walk-by)	HCA5 xxx8 xxxx xxxx x
C-Mode + IR (Q AMR, Q walk-by)	HCA5 xxxT xxxx xxxx x

Caratteristiche di tecnologia radio in S-Mode

- › Sistema radio - invio parallelo di telegrammi di dati e Q AMR
- › Aumento delle prestazioni radio
- › Ritardo di invio (Offset)
Ritardo in giorni dell'invio dei telegrammi dopo il giorno di riferimento o l'inizio del mese (standard = 0 giorni)
- › Giorno senza invio
Come giorni senza invio sono configurabili al massimo 2 giorni a settimana, tra venerdì, sabato e domenica. Va impostato almeno 1 giorno a settimana (standard = domenica)
- › Nessuna modifica in presenza del sistema con telesensore

Q walk-by	Q AMR
ogni 128 secondi	ogni 4 ore
10 ore al giorno (ore 8 ... 18)	24 ore al giorno
mensile: 4 giorni di lettura a partire dal primo giorno di ogni mese	7 giorni a settimana
annuale: 48 giorni dopo il giorno di riferimento	365 giorni l'anno
Dati trasmessi::	Dati trasmessi::
› Valore di consumo attuale con data	› Valore di consumo attuale con data
› Ultimo valore mensile con data e altri 12 valori mensili	› Ultimo valore mensile con data
› Valore della data chiave con data	› Valore della data chiave con data
› Stato del dispositivo: codice di errore e data dell'errore	› Stato del dispositivo: codice di errore e data dell'errore

Caratteristiche di tecnologia radio in C-Mode

- › Sistema radio: trasmissione in parallelo di telegrammi dati conformi a Q walk-by e OMS®
- › Aumento delle prestazioni radio
- › Nessuna modifica in presenza del sistema con telesensore

Q walk-by (PDW)	Q AMR (PDD)
ogni 112 secondi	ogni 450 secondi (7,5 minuti)
10 ore al giorno (ore 8 ... 18)	24 ore al giorno
365 giorni l'anno	365 giorni l'anno
Dati trasmessi:	Dati trasmessi:
› Valore di consumo attuale con data	› Valore di consumo attuale con data
› Ultimo valore mensile con data e altri 12 valori mensili	› Ultimo valore mensile con data
› Valore della data chiave con data	› Valore di riferimento con data
› Stato del dispositivo: codice di errore e data dell'errore	› Stato del dispositivo: codice e data dell'errore

Cambio di modalità

Il passaggio tra modalità S-Mode e C-Mode possibile in entrambe le direzioni.

A tale fine sono necessari Q suite 5 (Ultima versione disponibile), un adattatore di programmazione³ o una testina di lettura e di programmazione IR.

³ Adattatore per la programmazione e testina di lettura e di programmazione IR necessari per strumenti di misura senza interfaccia IR integrata

Dati tecnici

Generale



Con la presente QUNDIS GmbH dichiara che il ripartitore dei costi di riscaldamento Q caloric 5.5 è conforme alle direttive 2014/53/EU (RED), 2011/65/EU (RoHS) e 2014/30/EU (EMC).

Il testo integrale della dichiarazione di conformità UE è disponibile al seguente indirizzo Internet: <https://qundis.com/service/downloads-and-information/eu-declaration-of-conformity/#qr01>

Norma di prodotto	EN 834
Conforme a RoHS	EN IEC 63000
Omologazione conforme a ordinanza tedesca sulla fatturazione dei costi di riscaldamento	A1.01.2011 - Q caloric 5.5 - P2 C3.01.2011 - Q caloric 5.5 - P3 A1.01.2025 - Q caloric 5.5 - P6

Condizioni ambientali

Tipo di protezione	IP43 secondo EN 60529 ⁴
Classe di protezione	III secondo EN 61140
Trasporto	-25 °C ... 70 °C, < 95 % r.F. (senza condensazione)
Stoccaggio	-5 °C ... 45 °C, < 95 % r.F. (senza condensazione)
Impiego	5 °C ... 55 °C, < 95 % r.F. (senza condensazione)

Tecnologia radio

Modalità radio	S-Mode (Q AMR, Q walk-by) C-Mode (Q AMR, Q walk-by)
Frequenza radio	EN 300 220-2 S-Mode (868,30 +/- 0,30) MHz C-Mode (868,95 +/- 0,25) MHz
Potenza di trasmissione	S-Mode (max. 14 dBm / typ. 7 dBm) C-Mode (max. 14 dBm / typ. 10 dBm)
Cifratura	
Trasmissione dei dati	EN 13757-4

Standard

Immunità alle interferenze ed emissione di interferenze	EN 301 489-1, EN 301 489-3
Sicurezza	EN 62368-1 , EN 62479

Fornitura di energia

Batteria al litio	Tensione nominale 3,0 V
Durata	10 anni di esercizio + 1 anno di riserva + 6 mesi di magazzino


Display

Display	Schermo a cristalli liquidi (LCD), 5 cifre (00000 ... 99999)
---------	--

Sistema di misurazione

Ridimensionamento	Scala di prodotto o unità
Gamma di potenza del radiatore	Algoritmo 2: 21 W ... 9999 W Algoritmo 3/4: 21 W ... 5500 W Algoritmo 4/6: 21 W ... 5500 W
Sensore di temperatura	NTC (invecchiato precocemente)

⁴ solo P2/P3

Sistema di misurazione	
Monosensore	Con riconoscimento dinamico della modalità di riscaldamento
Bisensore	1 sensore per la temperatura del termosifone e 1 per la temperatura ambiente
Intervallo di temperatura sensori	0 °C ... 105 °C
tm-max	105 °C
tm-min ⁵	35 °C (sistema bisensore), 55 °C (sistema monosensore)
Algoritmo 2	Sistema di misurazione monosensore 255 livelli (base: Livello K 26) Sistema di misurazione bisensore 999 livelli (base: Livello K 60)
Algoritmo 3/4	Sistema di misurazione monosensore per montaggi di riparazione ed ampliamento Sistema di misurazione bisensore per montaggi di riparazione ed ampliamento
Algoritmo 4/6	Sistema di misurazione monosensore per piastre di montaggio SON Sistema di misurazione bisensore per piastre di montaggio SON
Materiale	
Dimensioni largh. x alt. x prof.	40 x 102 x 30 mm (P2, P3) 40 x 115 x 28 mm (P6)
Lunghezza del cavo Telesensore	1,5 m / 2,5 m / 5,0 m
Peso Dispositivo	55 g
Materiale Alloggiamento	Polycarbonat (PC) + plastica ABS
Colori Alloggiamento	bianco (semiopaco)
Montaggio	
Versioni apparecchi	Dispositivo compatto Dispositivo con telesensore (dispositivo compatto con telesensore inserito ricevibile opzionalmente) ⁶
Nuovo montaggio e rimontaggio	Q caloric 5.5 con materiale di montaggio presente
Sostituzione regolare, ampliamento e sostituzione per riparazione	Q caloric 5.5 con materiale di montaggio in conformità alle famiglie di prodotto HKVE 20x e WHE3x/WHE4x
	<p>Ai fini dello smaltimento, il dispositivo è considerato un'apparecchiatura elettronica ai sensi della Direttiva Europea 2012/19/EU e non può essere smaltito nei rifiuti domestici..</p> <ul style="list-style-type: none"> 】 Smaltire l'apparecchio mediante gli appositi canali. 】 Osservare la legislazione locale vigente. 】 Smaltire le batterie usate solo negli appositi centri di raccolta.

⁵ Temperatura media prevista

⁶ solo P2/P3

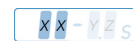
Indicazioni del display nel funzionamento normale

Gli stati dei dispositivi, i valori di consumo e le informazioni sul sistema di misurazione vengono visualizzati sul display LC in un ciclo di visualizzazione.



Descrizione:
Schermata variabile
(XX)

FS - Sigla per Q walk-by & Q AMR, S-Mode
FC - Sigla per Q walk-by & Q AMR, C-Mode
FO - Sigla per Q AMR, C-Mode
AL - Algoritmo indicante l'assenza di un sistema radio



Descrizione:
Schermata variabile (Y)

2 - Indica l'algoritmo 20x
3 - Indica l'algoritmo WHE3x
4 - Indica l'algoritmo WHE4x

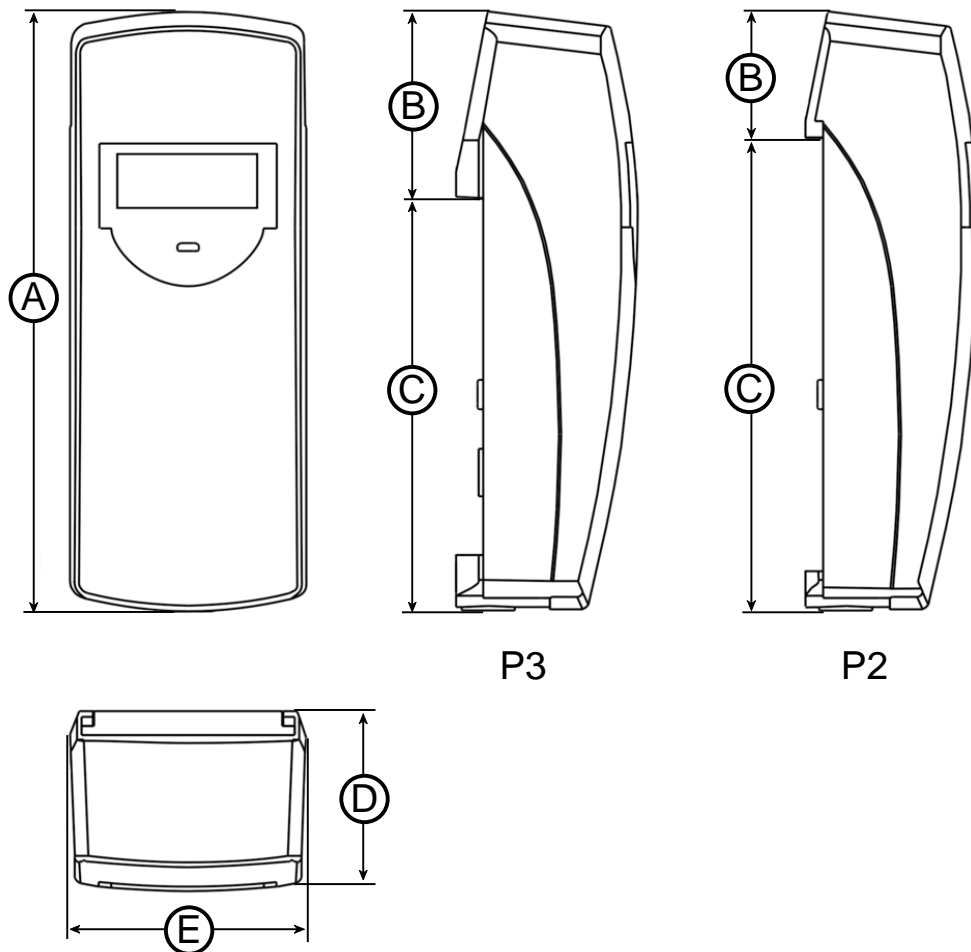


Descrizione:
Schermata variabile (Z)

1s - Indica il sistema di misurazione monosensore
2s - Indica il sistema di misurazione bisensore



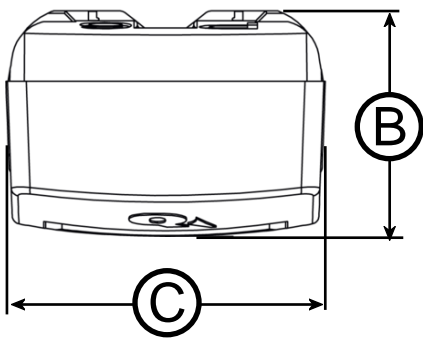
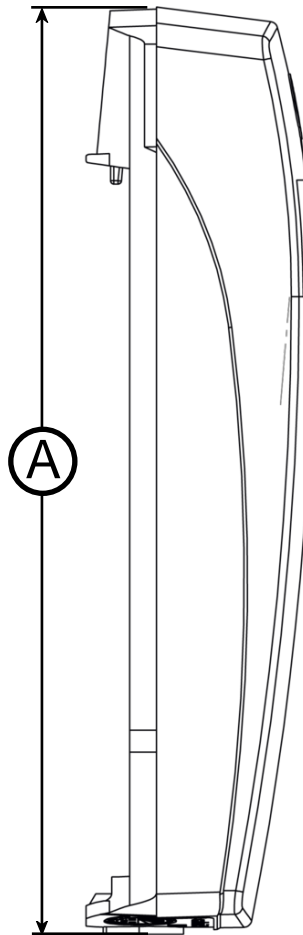
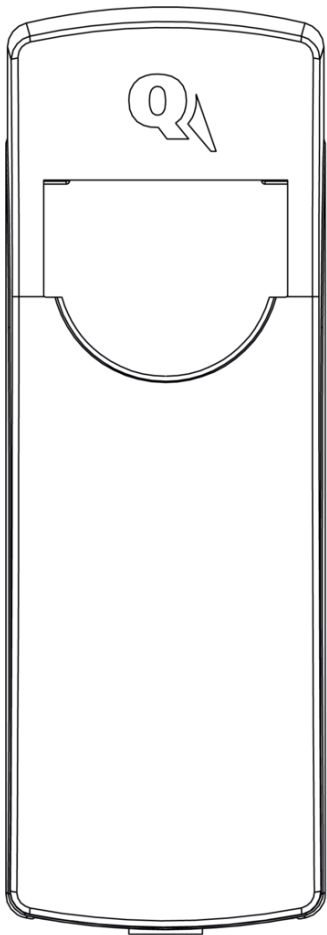
Disegni quotati: Dispositivo P2/P3



Tutte le dimensioni sono in mm

	P2	P3
A	102	
B	22	32
C	73,3	60,3
D	30	
E	40	

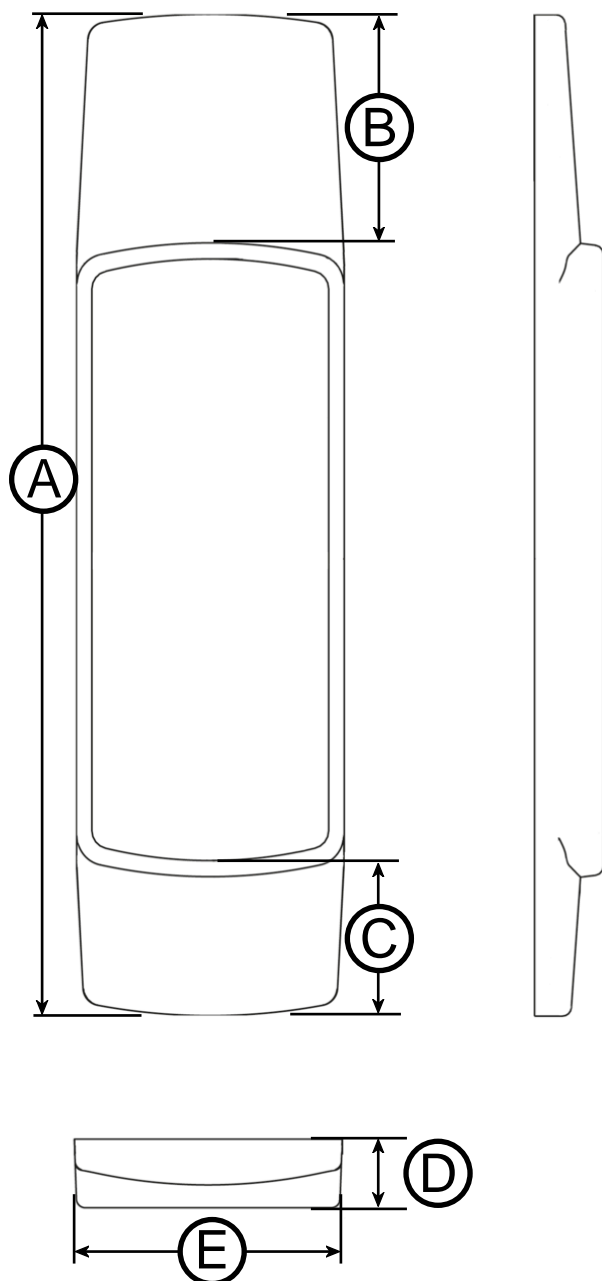
Disegni quotati: Dispositivo P6



Tutte le dimensioni sono in mm

A	114,75
B	27,9
C	39,5

Disegni quotati: pannello frontale P2/P3



Tutte le dimensioni sono in mm

A	167,6
B	40,95
C	25,95
D	11,5
E	44,8

Restrizioni

I ripartitori elettronici dei costi di riscaldamento non vanno impiegati con sistemi di riscaldamento a vapore, termosifoni ad aria fresca, riscaldamenti a pannelli radianti, riscaldamenti a soffitto, termosifoni a deflettori.

Per quanto riguarda i termosifoni a valvola e a deflettori, gli strumenti di misura si possono montare soltanto se il comando deflettori è disattivato smontandolo o portandolo in posizione -aperta-.

Ai convettori di cui si può variare la potenza mediante un ventilatore elettrico e i radiatori per asciugamani, dotati di cartuccia di riscaldamento elettrica, non si devono applicare i ripartitori senza smontare o spegnere i dispositivi elettronici supplementari.

Sistema di misurazione mono e bisensore

L'impiego contemporaneo di diversi tipi di strumenti di misura all'interno di un immobile è consentito soltanto se essi presentano un sistema di misurazione univoco e un algoritmo uguale per tutti. Il Q caloric 5.5 P6 è stato sviluppato per il funzionamento con un sistema di misurazione a bisensori. Il funzionamento con un sistema di misurazione a mono sensore non è consigliato e avviene sotto la propria responsabilità.

Telesensore

Attualmente i telesensori possono essere utilizzati solo con Q caloric 5.5 P2/P3.

Compatibilità

Il 202R NON può essere sostituito da Q caloric 5.5 Q AMR perché il radiotrasmettitore del ripartitore di calore non è compatibile con il sistema rcu4.

A sua volta, WHE2 NON può essere sostituito da Q caloric 5.5 perché non sono compatibili né l'algoritmo di misurazione né il radiotrasmettitore (in WHE26).

Il Q caloric 5.5 P6 è stato sviluppato per il funzionamento con scala unitaria. La valutazione e il conteggio dei valori di consumo avvengono con i valori K_c disponibili per i piastre di montaggio SON (serie 56x/8xx). Questi valori K_c sono contrassegnati come calcolati o compensati.

Uso combinato del Q caloric 5.5

Non è possibile utilizzare Q caloric 5.5 P2/P3 insieme a P6 o altri produttori all'interno di un immobile.

Utilizzo del Q caloric 5.5 P6 con scala dei prodotti

Il Q caloric 5.5 P6 è stato sviluppato per il funzionamento con scala unitaria. L'uso del Dispositivo con scala di prodotto non è consigliato e avviene sotto la propria responsabilità. In caso di valori K_c e/o K_q molto elevati, sussiste il pericolo di overflow del display se il Dispositivo non viene prima resettato.

QUNDIS GmbH

Sonnenor 2
99098 Erfurt
Germania
Tel.: +49 (0) 361 26 280-0
Fax: +49 (0) 361 26 280-175
E-Mail: info@qundis.com

www.qundis.com

Una compagnia del
noventic group

Le informazioni contenute in questa scheda tecnica contengono solo descrizioni generali o caratteristiche prestazionali che non sono sempre applicabili nella forma descritta nell'applicazione specifica o che possono cambiare a seguito di ulteriori sviluppi dei prodotti. Le caratteristiche di prestazione desiderate sono vincolanti se sono espressamente concordate alla conclusione del contratto.
©2025 QUNDIS GmbH. Soggetto a modifiche senza preavviso.